

Lista de Materiais		
Acessórios p/ eletrodutos		
Luva PVC rosca 1.1/4"		1 pç
Acessórios uso geral		
Bucha de nylon S6		8 pç
Parafuso fenda galvan. cab. panela 4,2x32mm autoatarrachante		8 pç
Cabo Unipolar (cobre)		
Isol. PVC - 450/750V (ref. Pirastic Ecoplus BWF Flexível) 2.5 mm <sup>2</sup>		70 m
Dispositivo de Proteção		
Disjuntor Tripolar Termomagnético - norma DIN (Curva C) 10 A - 10 kA		1 pç
Disjuntor Unipolar Termomagnético - norma DIN (Curva C) 10 A - 10 kA		6 pç
Eletroduto PVC rosca		
Braçadeira galvan. tipo unha 1.1/4"		8 pç
Eletroduto, vara 3,0m 1.1/4"		24 m
CAIXA DE PASSAGEM 60X60X60		
Tampa de ferro em aço fundido		1 pç
Caixa de passagem em alvenaria		1 pç
Quadro distrib. chapa pintada - embutir		
Barr. trif., disj. geral, compacto - UL (Ref. Moratori) Cap. 14 disj. unip. - In barr. 80 A		1 pç

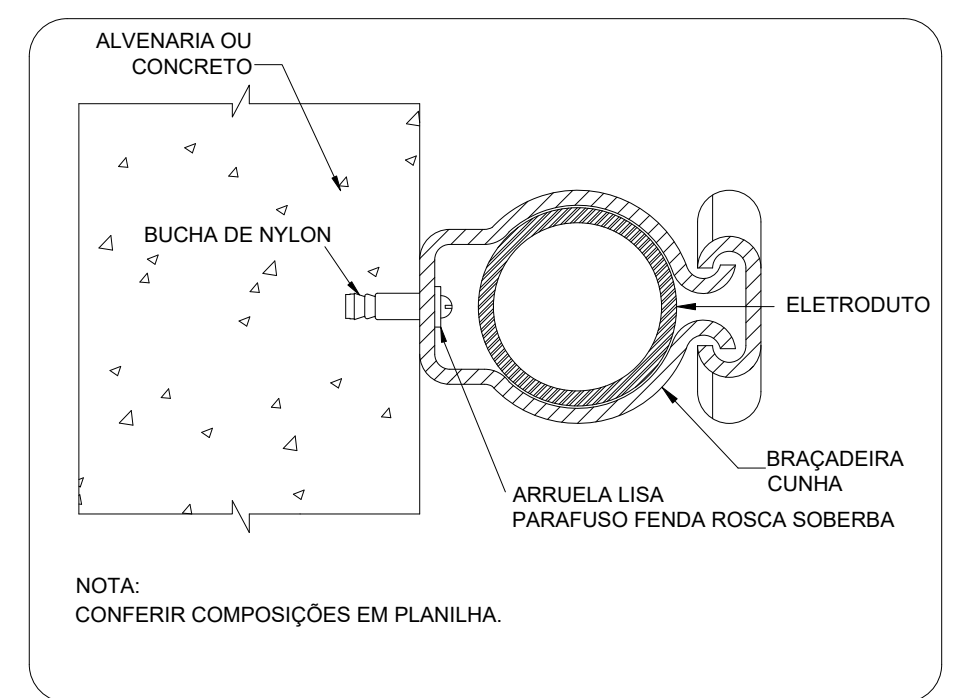
Legenda detalhada	
	Quadro de distribuição
	Quadro distrib. chapa pintada - sobrepor
	Barr. trif., disj. geral, compacto - UL (Ref. Moratori) Cap. 14 disj. unip. - In barr. 80 A
	Quadro de medição/distribuição existente
	Quadro de medição ou distribuição
	Quadro de medição ou distribuição
	Quadro de medição/distribuição existente
	Caixa de inspeção em alvenaria 60x60x60
	Tampa em ferro fundido

**1 PROJETO ELÉTRICO ENTRADA ENERGIA.**  
ESCALA 1/75

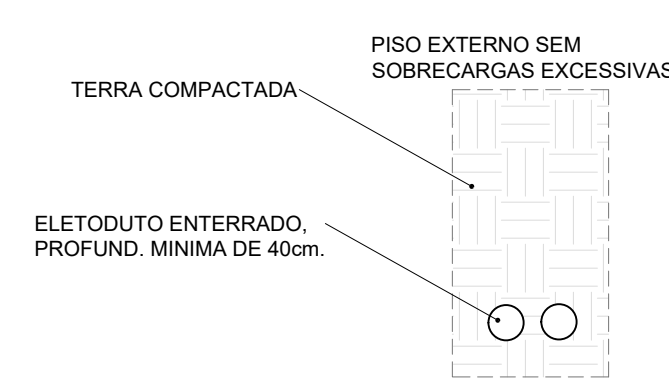
\*NÃO EXISTE NENHUMA OUTRA LIGAÇÃO ELÉTRICA NA CONTINUIDADE DA EDIFICAÇÃO, NESSE NÍVEL (+0,00M).

Quadro de Cargas (QD1)

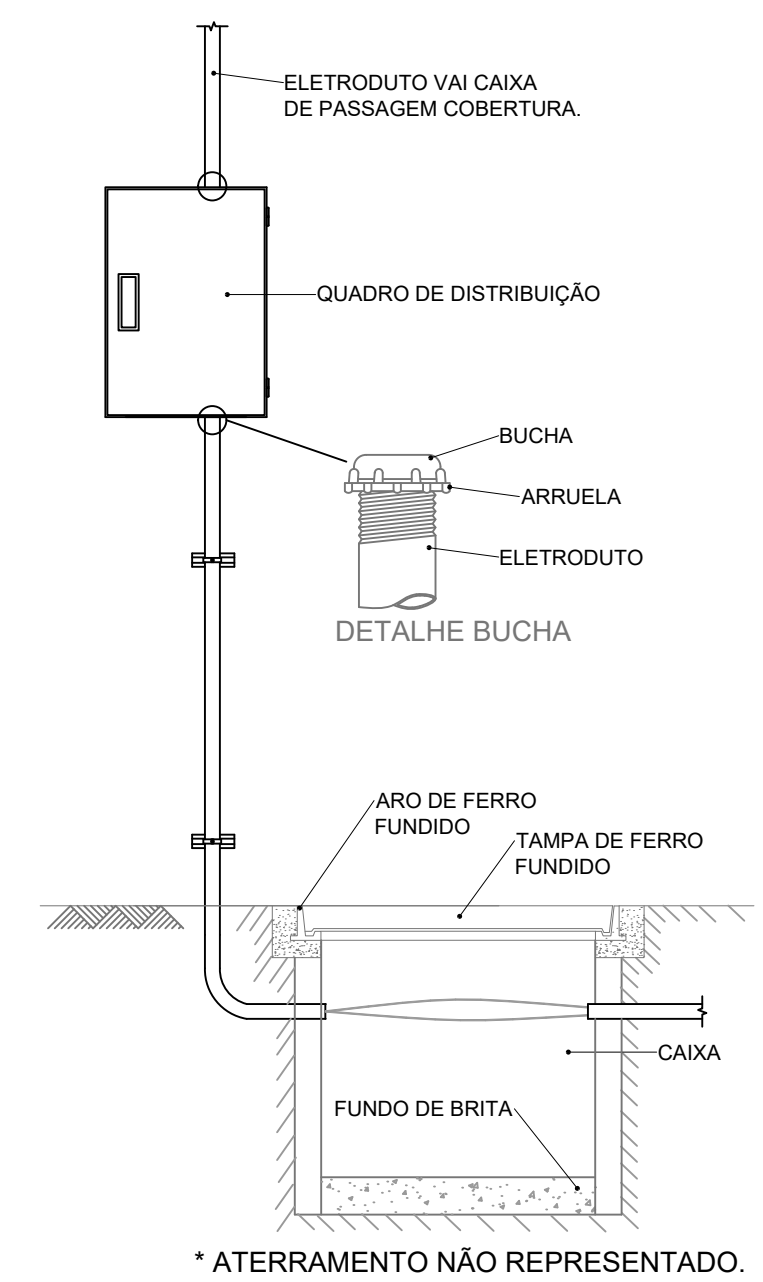
Circuito	Descrição	Esquema	Método de inst.	Tensão (V)	Pot. total. (VA)	Pot. total. (W)	Fases	Pot. - R (W)	Pot. - S (W)	Pot. - T (W)	FCT	FCA	In' (A)	Ip (A)	Seção (mm2)	Ic (A)	Disj (A)	dV parc (%)	dV total (%)	Status
11	Iluminação 1	F+N	B1	220 V	800	800	R	800			1.00	0.65	5.6	3.6	2.5	24.0	10	0.54	1.46	OK
12	Iluminação 2	F+N	B1	220 V	800	800	T		800		1.00	0.65	5.6	3.6	2.5	24.0	10	0.69	1.62	OK
13	Iluminação 3	F+N	B1	220 V	800	800	S		800		1.00	0.65	5.6	3.6	2.5	24.0	10	0.85	1.78	OK
14	Iluminação 4	F+N	B1	220 V	800	800	S		800		1.00	0.65	5.6	3.6	2.5	24.0	10	1.01	1.94	OK
15	Reserva	F+N+T	B1	220 V	1000	1000	T			1000	1.00	1.00	4.5	4.5	2.5	24.0	10	0.00	0.00	OK
16	Reserva	F+N+T	B1	220 V	1000	1000	R	1000			1.00	1.00	4.5	4.5	2.5	24.0	10	0.00	0.00	OK
<b>TOTAL</b>					<b>5200</b>	<b>5200</b>	<b>R+S+T</b>	<b>1800</b>	<b>1600</b>	<b>1800</b>										



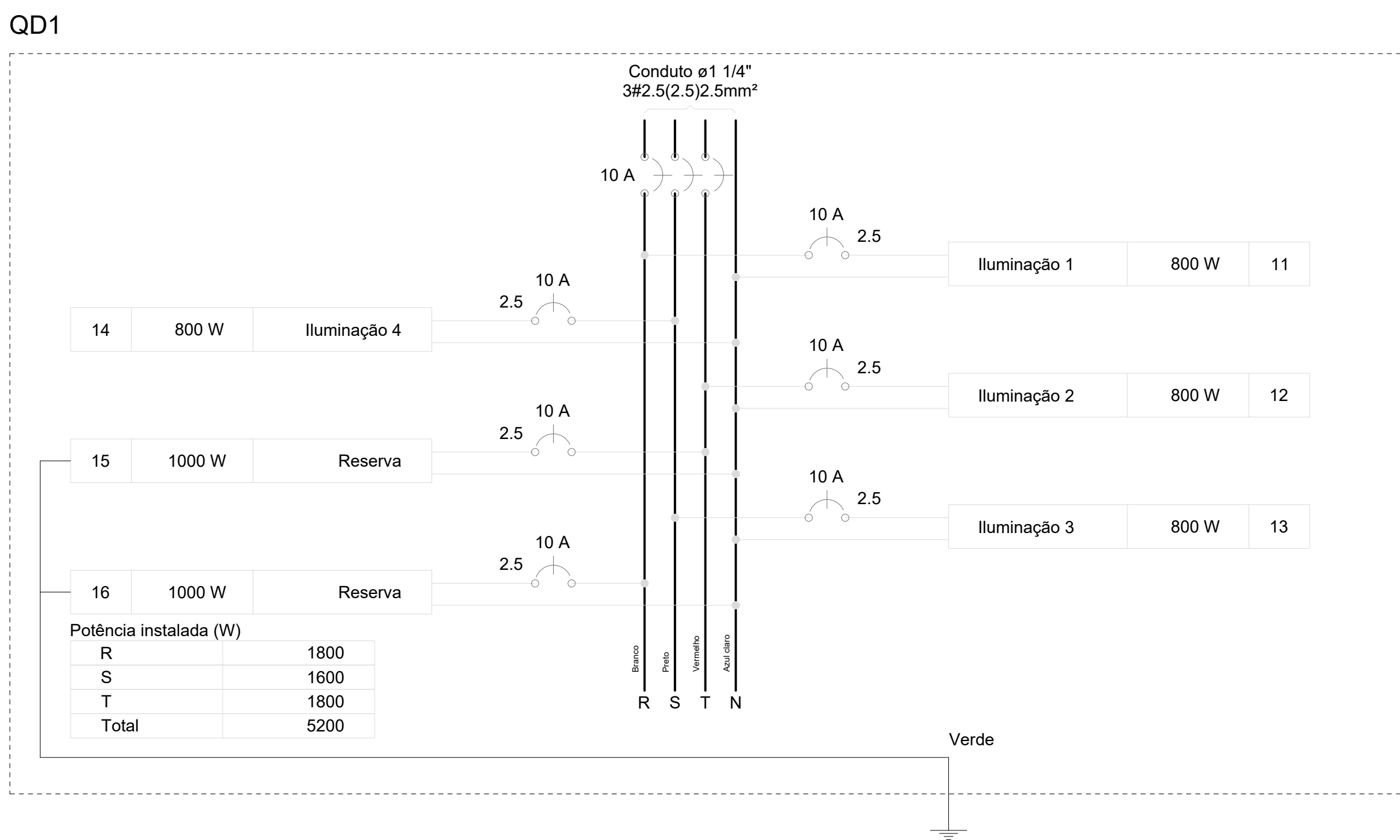
**3 DETALHE FIXAÇÃO ELETRODUTO NA SUBIDA P/COBERTURA.**  
ESCALA: SEM



**4 DETALHE ELETRODUTO**  
ESCALA: SEM



**5 DETALHE ENTRADA**  
ESCALA: SEM

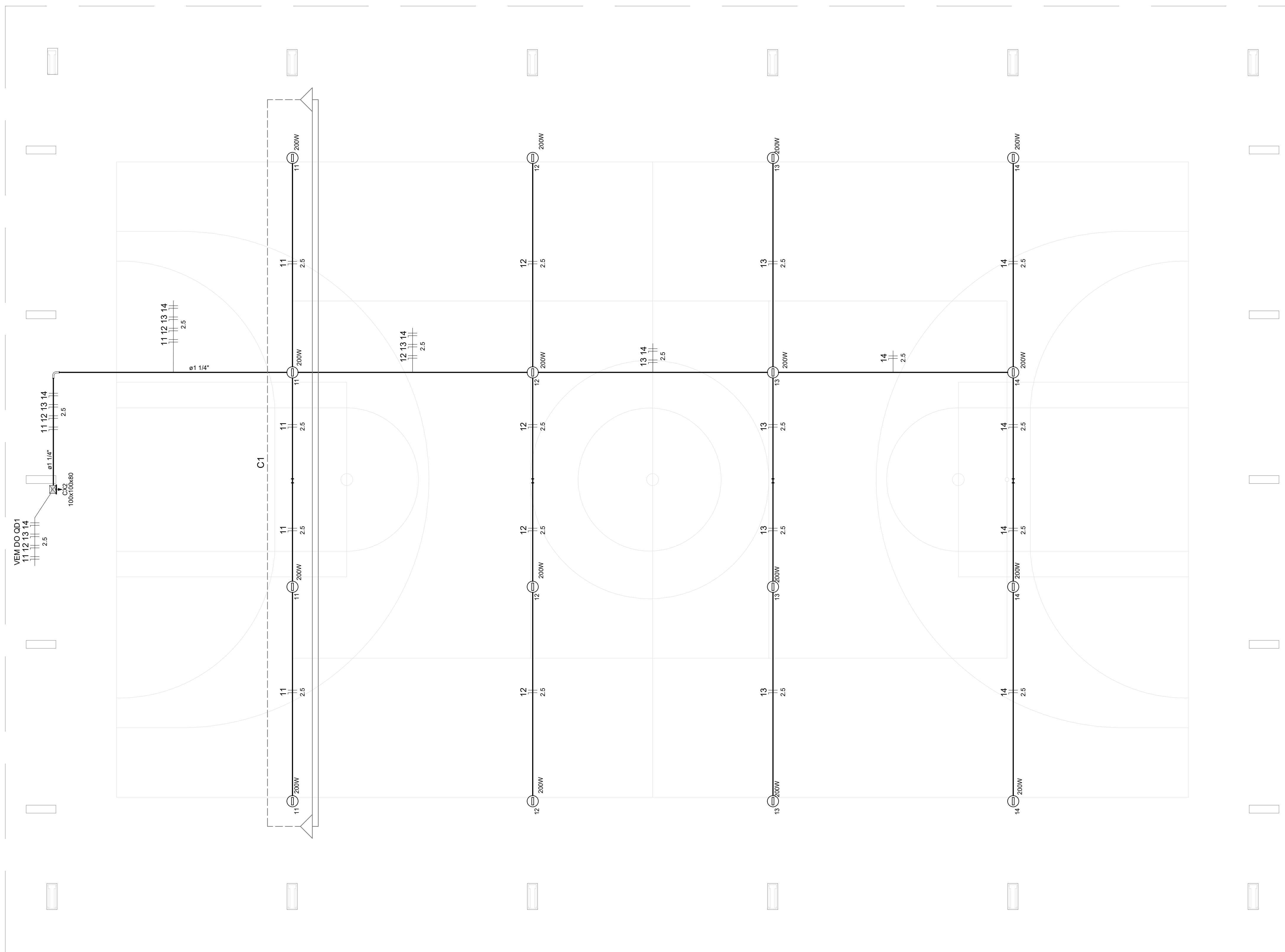


**2 QUADRO DE CARGAS E DIAGRAMA MULTIFILAR**  
ESCALA: SEM

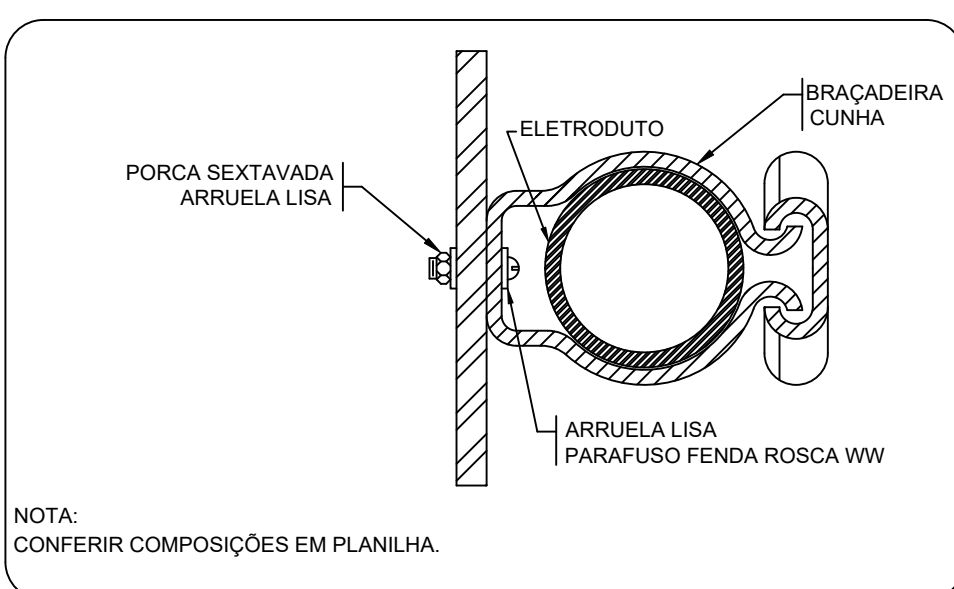
Legenda de condutos	
-----	Piso

CONTROLE DE REVISÕES

Nº	DATA	DESCRIÇÃO
		MINISTÉRIO DA EDUCAÇÃO
<b>PROJETO PADRÃO - FNDE</b>		
PROPRIETÁRIO: _____		
ENDEREÇO: _____		
MUNICÍPIO - UF: _____		
PROPRIETÁRIO _____		
RESP. TÉCNICO _____		CREA _____
AUTOR DO PROJETO: Eng. Civil Alexandre Rodrigues de Lima CREA 22.1520-DF		
DLFO	CREA	
	RA	
OBSERVAÇÕES:		
<b>COBERTURA QUADRA PEQUENA 45m/s</b>		
<b>PROJETO DE INSTALAÇÕES ELÉTRICAS - 220V</b>		
COORDENAÇÃO CGEST - Coordenação Geral de Infraestrutura Educacional	ENTRADA DE ENERGIA QUADRO DE CARGAS DETALHES GERAIS	<b>ELE</b>
REVISÃO R00	ESCALA INDICADA DATA EMISSÃO JANEIRO/2021	PRANCHA <b>01/02</b>
FORMATO (841X594)		

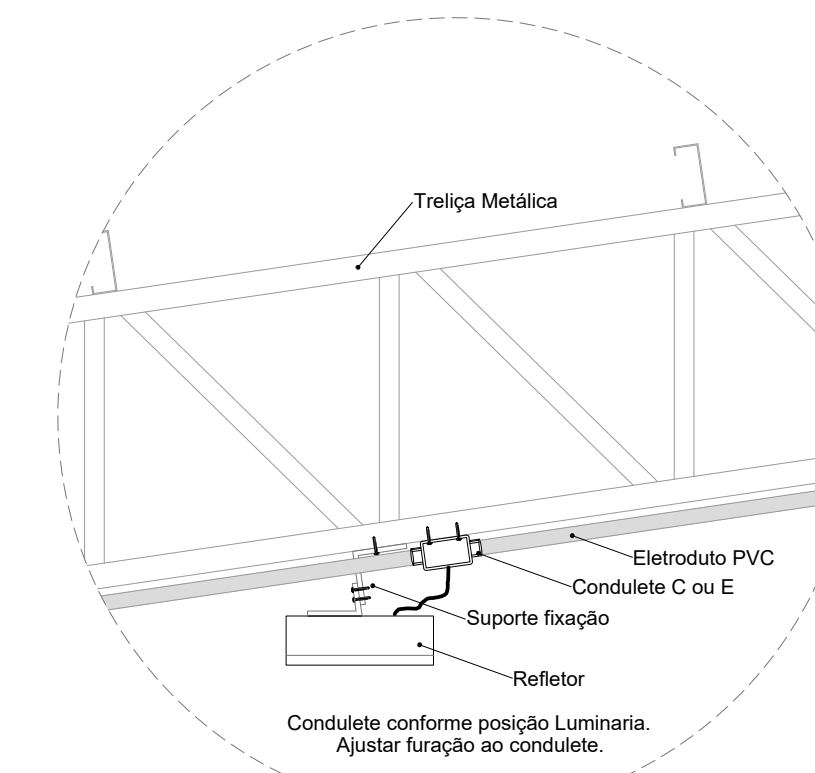


**1 PROJETO ELÉTRICO ILUMINAÇÃO QUADRA**  
ESCALA 1/75



**2 DETALHE FIXAÇÃO DE ELETRODUTO EM METÁLICA**  
ESCALA: SEM

NOTA:  
CONFERIR COMPOSIÇÕES EM PLANILHA.



**3 DETALHE FIXAÇÃO DO REFLETOR**  
ESCALA: SEM

Legenda detalhada	
Acessório Eletroduto PVC Rosca	
	PVC Rosca
	Curva longa 90 PVC 1.1/4" 1pc
Refletor Led	
	Condulete tipo C ou E 1pc
	Refletor Led 200w Advanced 1pc
Caixa de passagem 100x100x80 Aço ref. Lukbox	
	Caixa de passagem Aço 1pc
	Sobrepor

Lista de Materiais	
Acessórios p/ eletrodutos	
Condulete Tipo C ou E	20 pc
Luva PVC rosca 1.1/4"	3 pc
3/4"	81 pc
Acessórios uso geral	
Bucha de nylon S4	105 pc
S6	13 pc
Parafuso fenda galvan. cab. panela 2.9x25mm autoatarrachante	105 pc
4.2x32mm autoatarrachante	13 pc
Cabo Unipolar (cobre)	
Isol. PVC - 450/750V (ref. Pirastic Ecoplus BWF Flexível) 2.5 mm²	324.4 m
Caixa de passagem - sobrepor	
Aço pintada (ref Lukbox) 100x100x80 mm	1 pc
Eletroduto PVC rosca	
Braçadeira PVC encaixe 3/4"	77 pc
Braçadeira galvan. tipo unha 1.1/4"	13 pc
3/4"	28 pc
Curva 90° Longa 1.1/4"	1 pc
Eletroduto, vara 3,0m 1.1/4"	12.2 m
3/4"	93.3 m
Luminária e acessórios	
Refletor Led Sobrepor 200w Advanced, referencia no memorial descritivo.	16 pc

CONTROLE DE REVISÕES

Nº	DATA	DESCRIÇÃO



MINISTÉRIO DA EDUCAÇÃO

**PROJETO PADRÃO - FNDE**

PROPRIETÁRIO: _____
ENDEREÇO: _____
MUNICÍPIO - UF: _____
PROPRIETÁRIO _____
RESP. TÉCNICO _____ CREA _____
AUTOR DO PROJETO: Eng. Civil Alexandre Rodrigues de Lima CREA 22.1520-DF

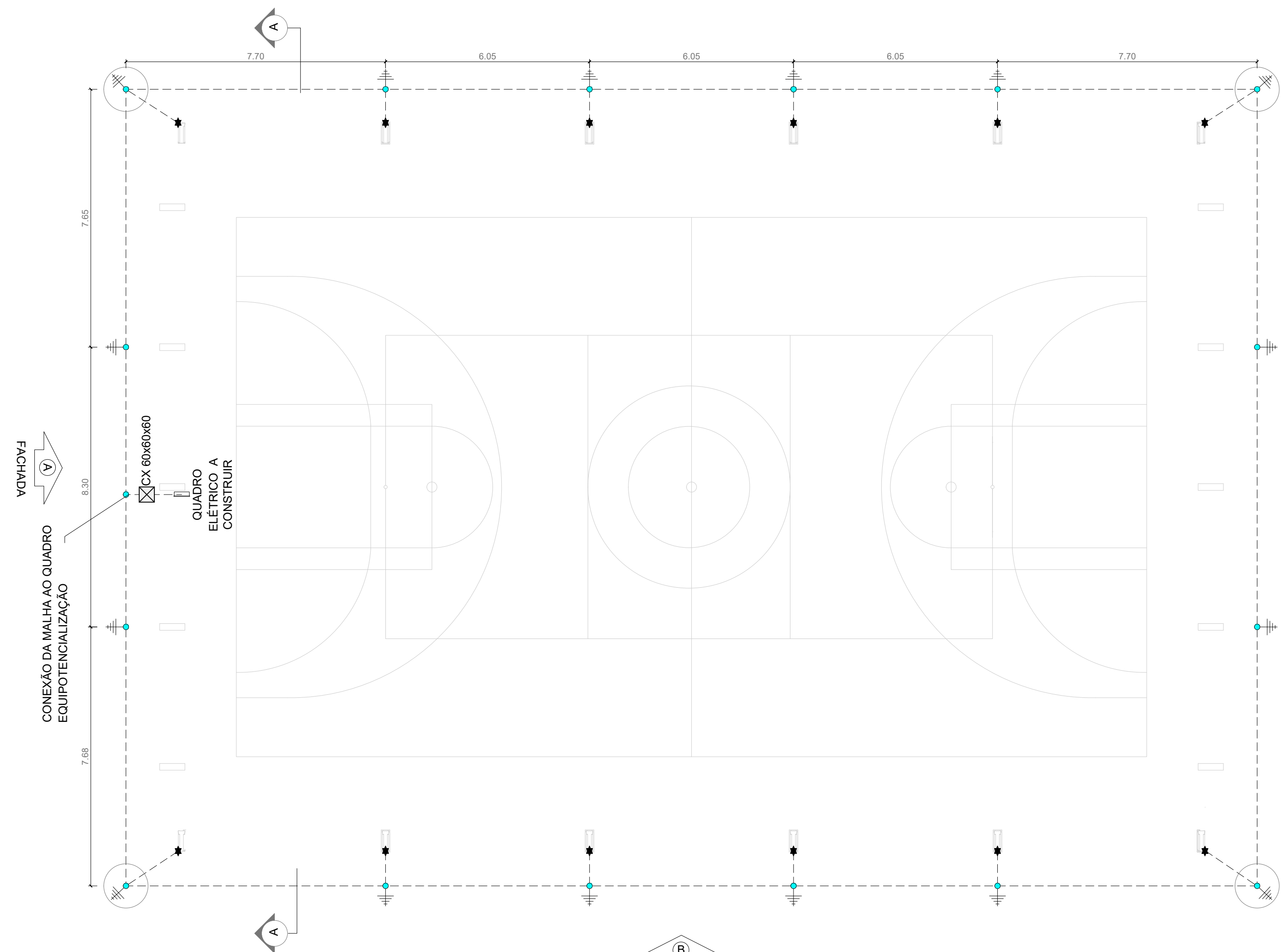
DLFO _____	CREA _____
	RA _____

OBSERVAÇÕES:

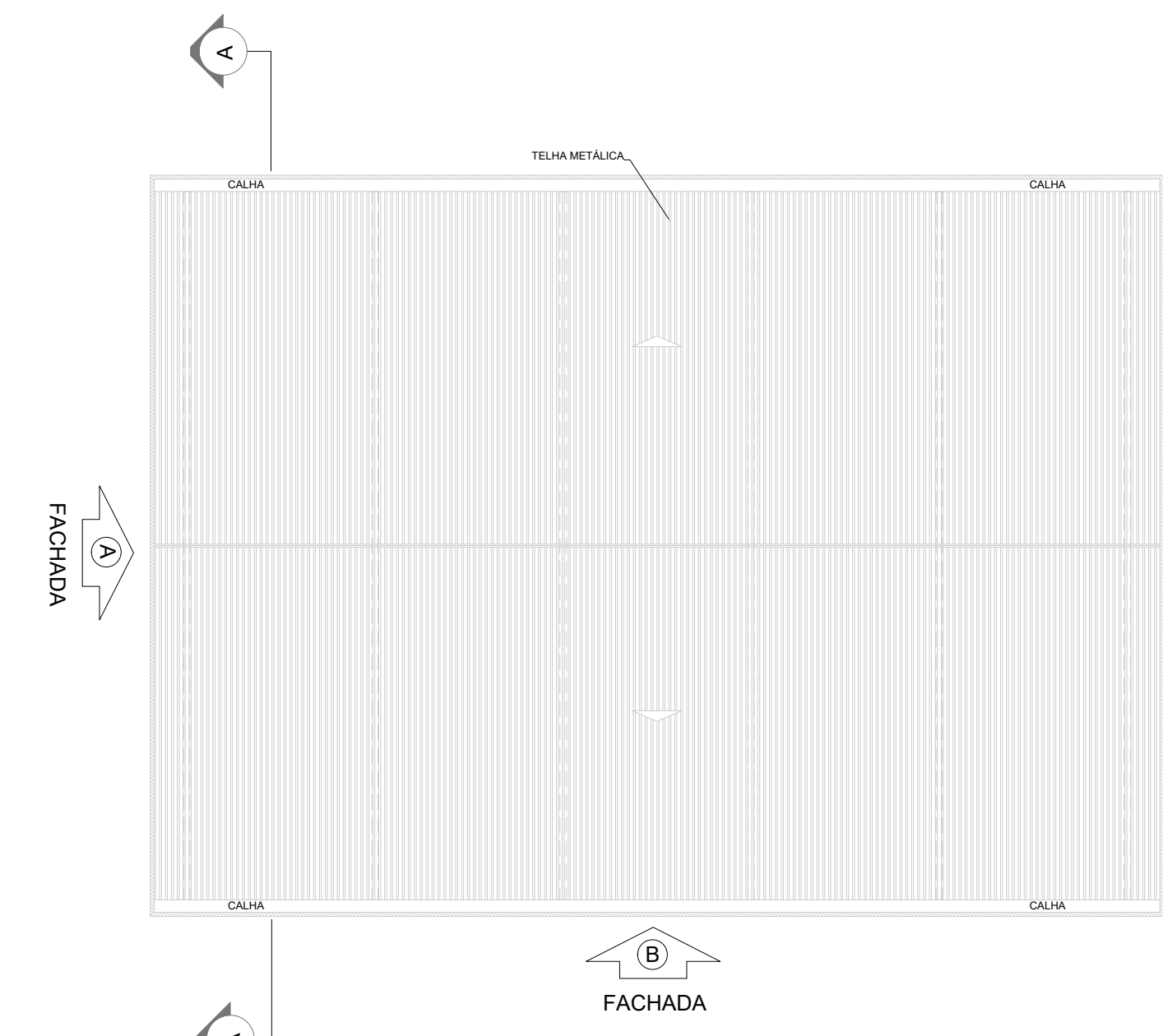
**COBERTURA QUADRA PEQUENA 45m/s**  
**PROJETO DE INSTALAÇÕES ELÉTRICAS - 220V**

COORDENAÇÃO CGEST - Coordenação Geral de Infraestrutura Educacional	PROJETO ELÉTRICO ILUMINAÇÃO DETALHES GERAIS	<b>ELE</b>
REVISÃO R00	ESCALA INDICADA	PRANCHA 02/02
FORMATO (841X594)	DATA EMISSÃO JANEIRO/2021	

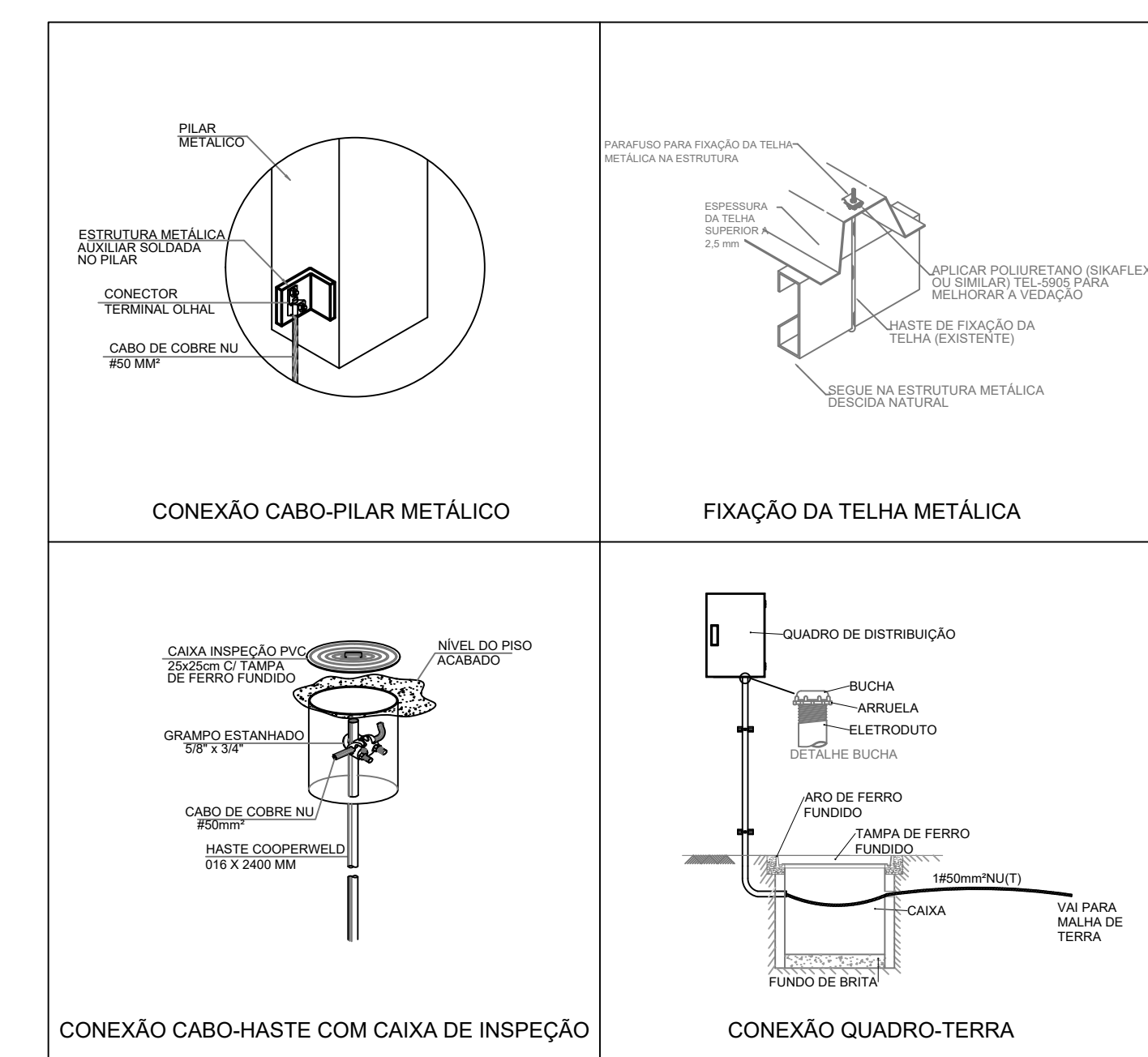




**1 PLANTA BAIXA**  
ESCALA 1/100

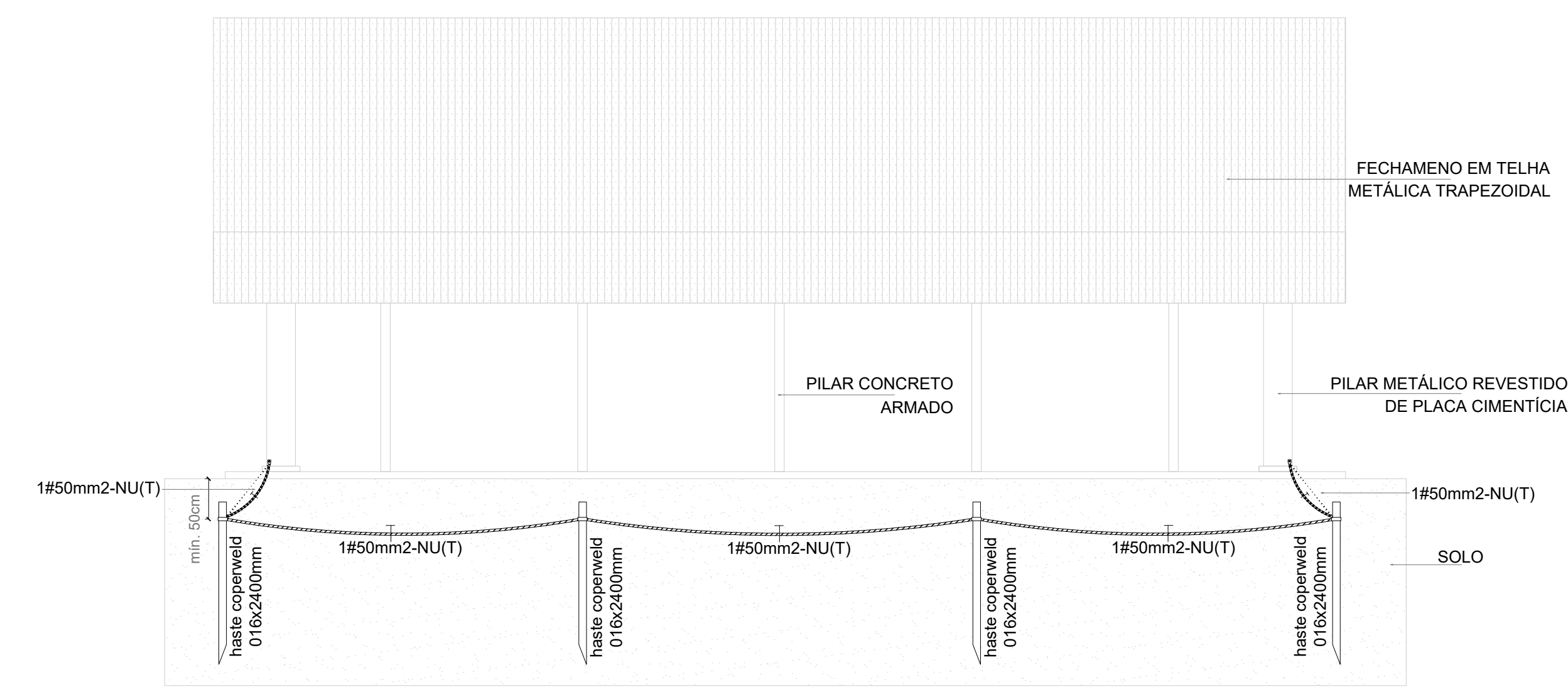


**2 PLANTA DE COBERTURA**  
ESCALA 1/200

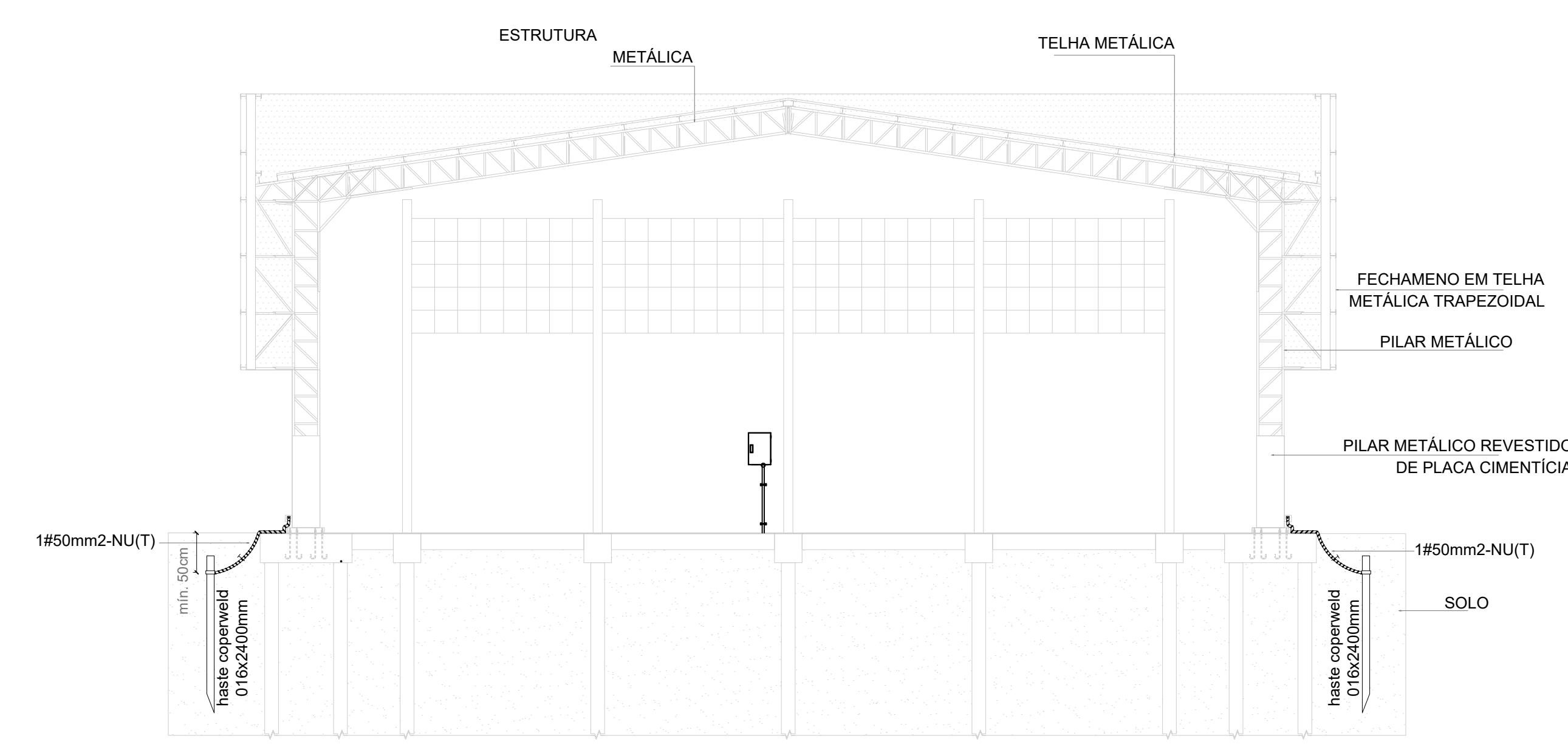


**6 DETALHES CONSTRUTIVOS**  
SEM ESCALA

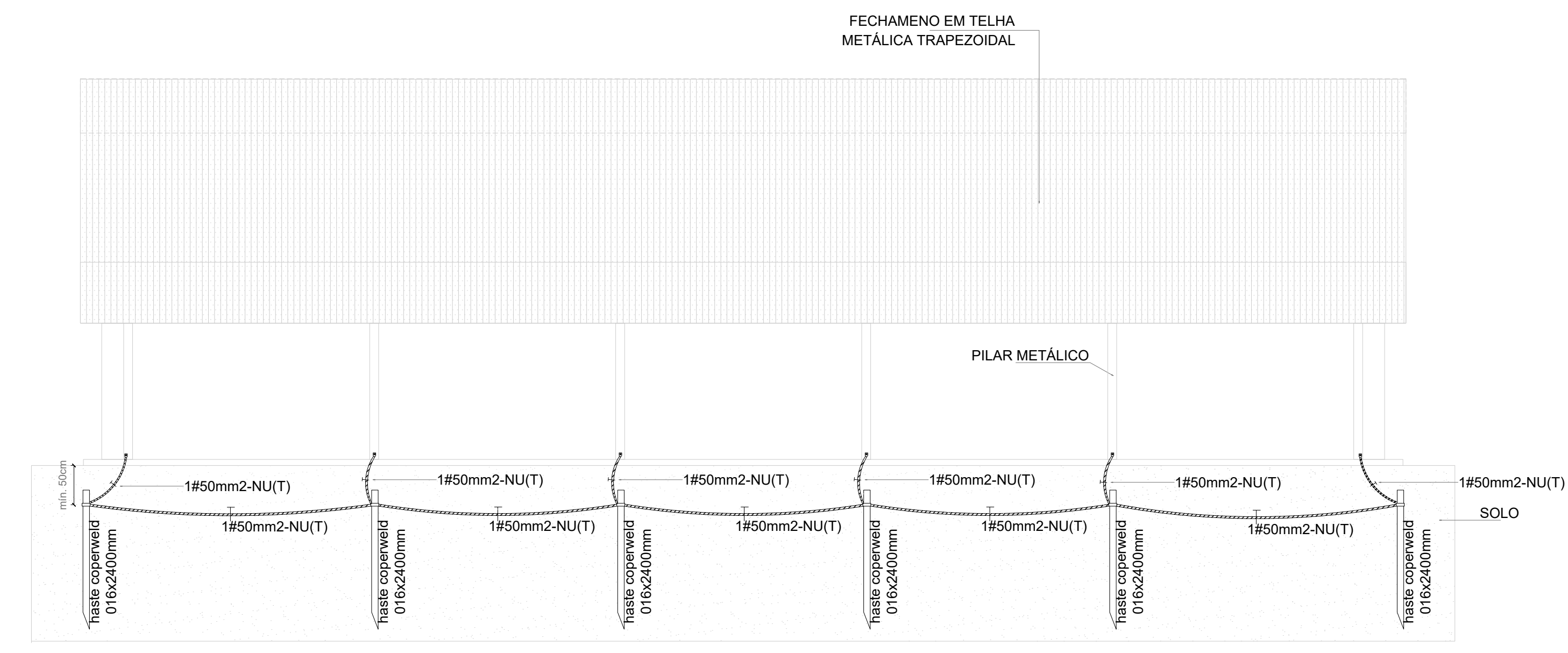
NOTAS	
1.	Dimensionado conforme NBR 5410/2008 e NBR 5419/2015;
2.	A edificação é composta por estrutura metálica formada por pilares e treliças responsáveis pela sustentação da cobertura e fechamento lateral em telhas metálicas, funcionando portanto como uma eficiente gaiola de Faraday para captação e escoamento das descargas atmosféricas através dos pilares até a malha perimetral composta por hastes e cabos de cobre nu, conforme indicado;
3.	As hastes de cobre devem ser fixadas a pelo menos 50 cm de profundidade do nível do solo;
4.	Devem ser respeitados o número de hastes designados em projeto, bem como seu espaçamento e pontos de conexão com os pilares metálicos, a fim de garantir a maior eficiência do sistema de SPDA;
SIMBOLOGIA - PLANTA BAIXA	
---	- Cabo de cobre nu #35 mm <sup>2</sup>
●	- Ponto de aterramento com haste de 2,40 m
★	- Ponto de conexão do cabo de cobre ao pilar metálico, conforme Desenho 6
○	- Caixa de inspeção em PVC com haste



**3 FACHADA A**  
ESCALA 1/100



**5 CORTE AA**  
ESCALA 1/100



**4 FACHADA B**  
ESCALA 1/100

CONTROLE DE REVISÕES

Nº	DATA	DESCRIÇÃO



MINISTÉRIO DA EDUCAÇÃO

**PROJETO PADRÃO - FNDE**

PROPRIETÁRIO:	
ENDEREÇO:	
MUNICÍPIO - UF:	
PROPRIETÁRIO:	
RESP. TÉCNICO:	CREA
AUTOR DO PROJETO:	PEDRO FREITAS CREA 18.471-D-DF

DLFO	CREA
	RA

OBSERVAÇÕES:

**COBERTURA DE QUADRA PEQUENA 45m/s PROJETO DE SPDA**

COORDENAÇÃO CGEST - Coordenação Geral de Infraestrutura Educacional	PLANTA BAIXA, PLANTA DE COBERTURA, FACHADA A, FACHADA B, CORTE AA E DETALHES	EDA
REVISÃO R-00	ESCALA INDICADA	PRANCHA 01/01
FORMATO A1 estendida - 1101 x 594 mm	DATA EXCESSO JANEIRO/2021	