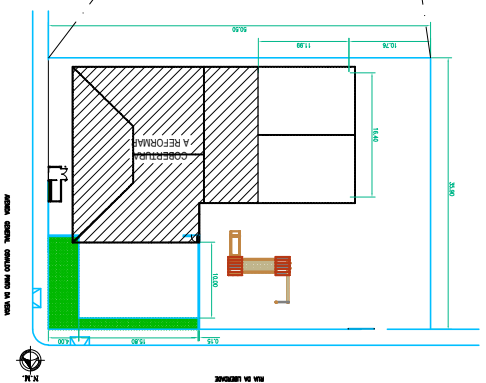




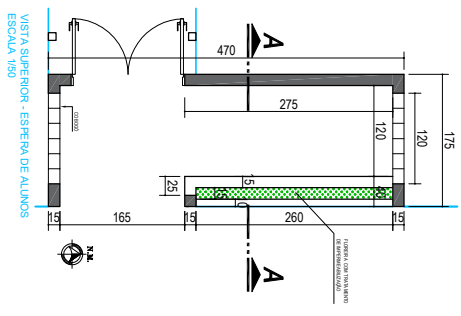
LOCALIZAÇÃO SEM ESCALA



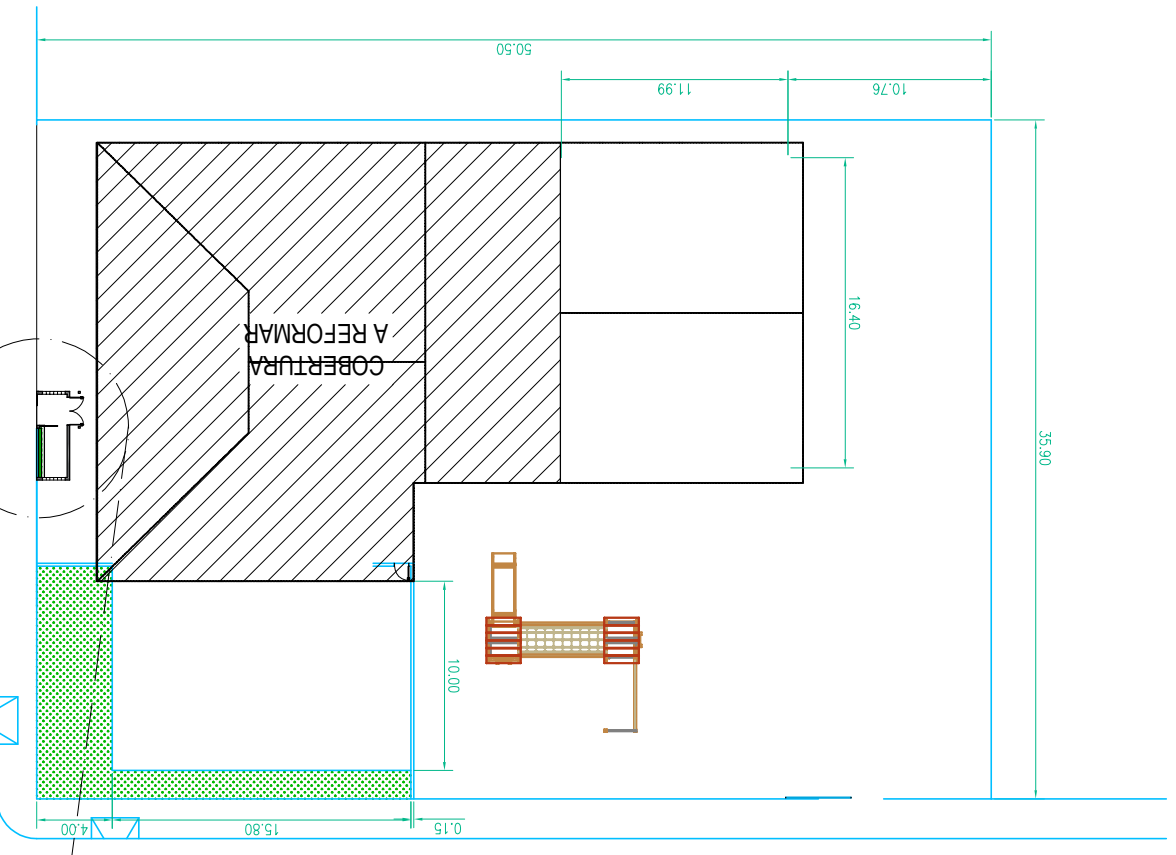
IMPLANTAÇÃO ESCALA 1:500



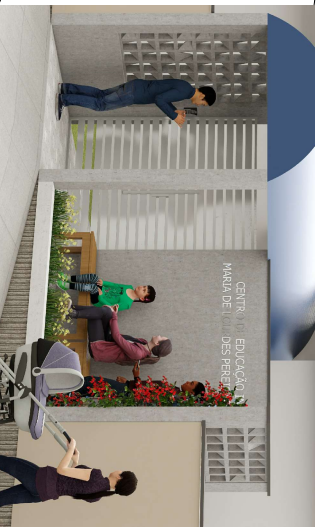
VISTA FRONTAL DE PORTÃO DE ESPERA



VISTA SUPERIOR - ESPERA DE ALUNOS ESCALA 1:50

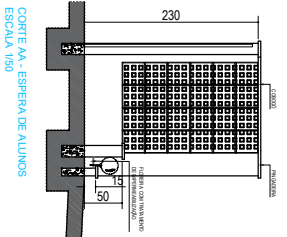


IMPLANTAÇÃO ESCALA 1:500



VISTA FRONTAL DE PORTÃO DE ESPERA

PORTÃO SERÁ UTILIZADO O EXISTENTE;  
BANHOS SÃO OPCIONAIS;  
MODELO DE COBROGO A DEFINIR;  
QUANTIDADE DE 48 BLOCOS DE COBROGOS COM DIMENSÕES DE 30X30;  
TODOS SERÁ UTILIZADO EXISTENTE;  
CAMPANHA E PORTIENHO ELETRÔNICO SERÁ DESCOBIDO JUNTAMENTE COM O PORTÃO.



CORTE AA - ESPERA DE ALUNOS ESCALA 1:50



**PREFEITURA MUNICIPAL DE CAPIVARI DE BAIXO**  
**COORDENAÇÃO DE PLANEJAMENTO URBANO E MEIO AMBIENTE**

RESERVAÇÃO DA OBRA: REFORMA DE COBERTURA E MANTENÇÃO MARQUEZINA DE LEMOS FERREIRAS PEREIRA  
LOCAL: AV. GIL, 651 - JARDIM PINHEIRO DA VEIGA, 187  
MUNICÍPIO: CAPIVARI DE BAIXO, SP

4826, 7074, 1071 601661 4852.001 TREREMUNO 1112156

DATA DO DESENHO 28/03/2023	RESERVAÇÃO DE OBRA MARQUEZINA DE LEMOS FERREIRAS PEREIRA	RESERVAÇÃO DE OBRA MARQUEZINA DE LEMOS FERREIRAS PEREIRA	RESERVAÇÃO DE OBRA MARQUEZINA DE LEMOS FERREIRAS PEREIRA	PRONÓIA 02 / 02
ESCALA INDICADA	RESERVAÇÃO DE OBRA MARQUEZINA DE LEMOS FERREIRAS PEREIRA	RESERVAÇÃO DE OBRA MARQUEZINA DE LEMOS FERREIRAS PEREIRA	RESERVAÇÃO DE OBRA MARQUEZINA DE LEMOS FERREIRAS PEREIRA	