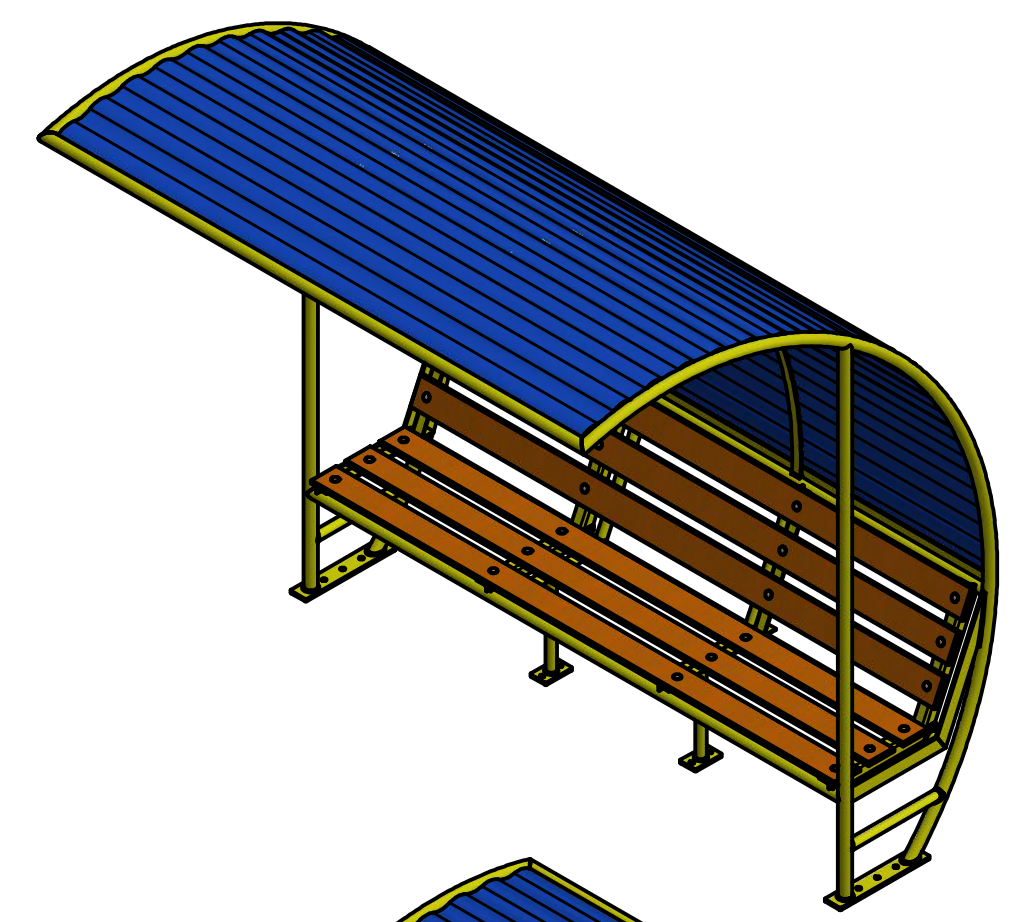
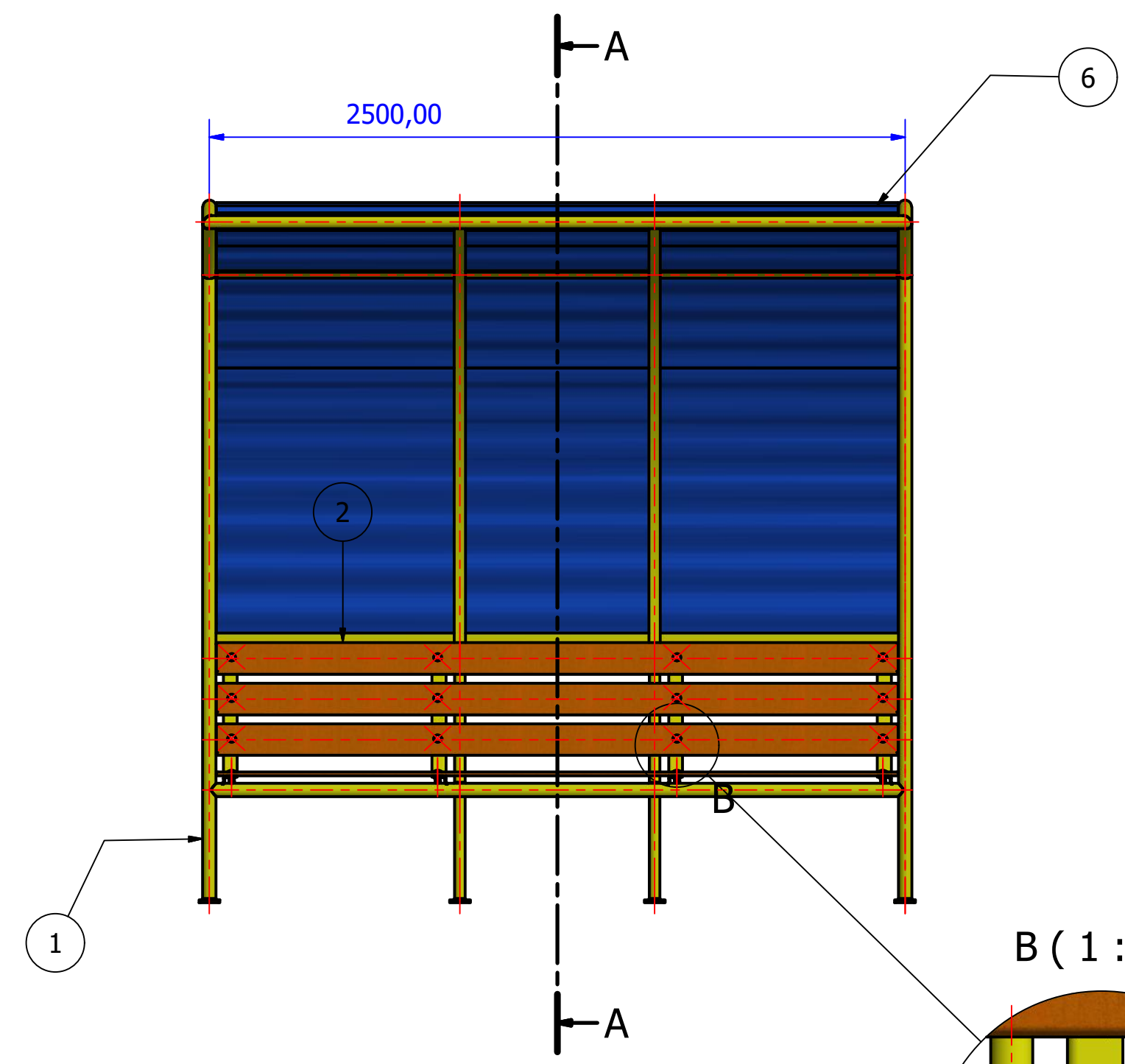
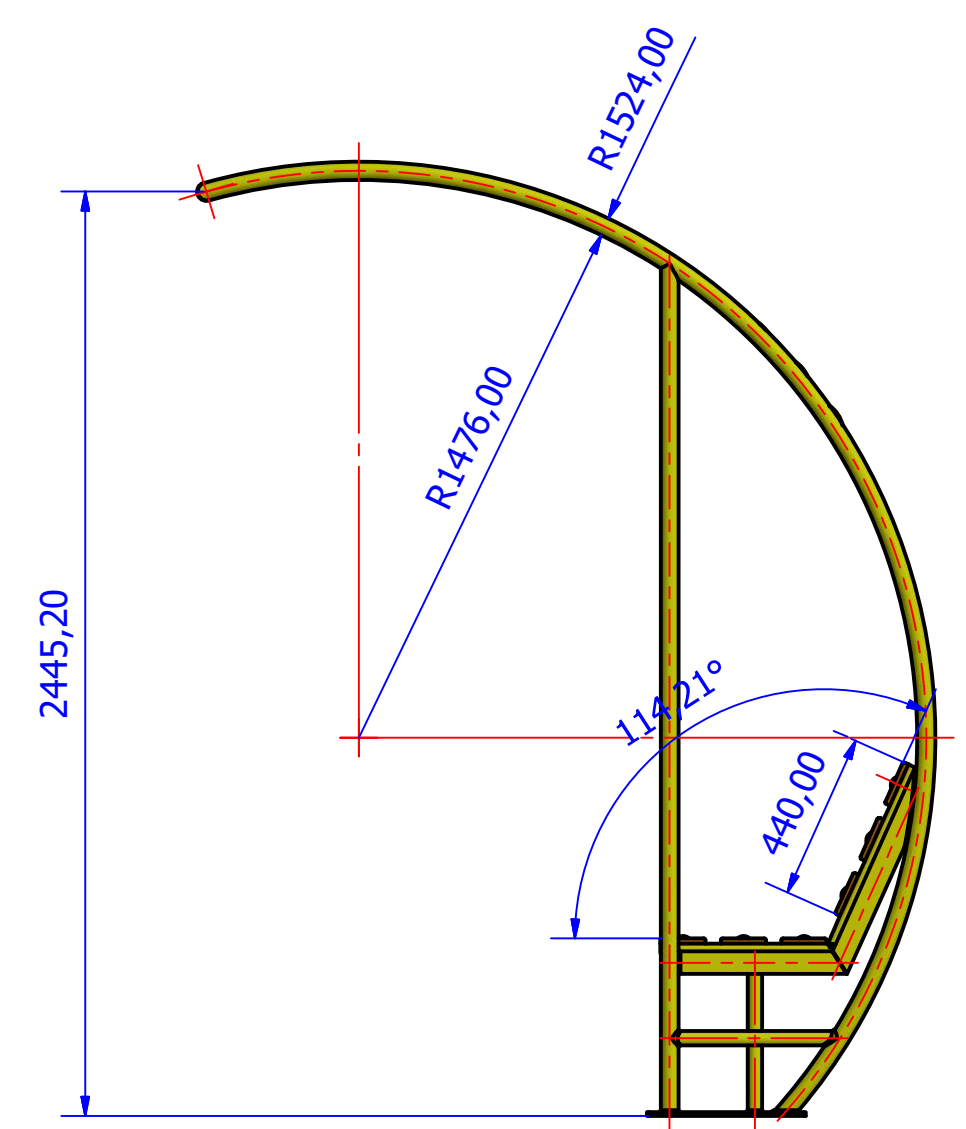
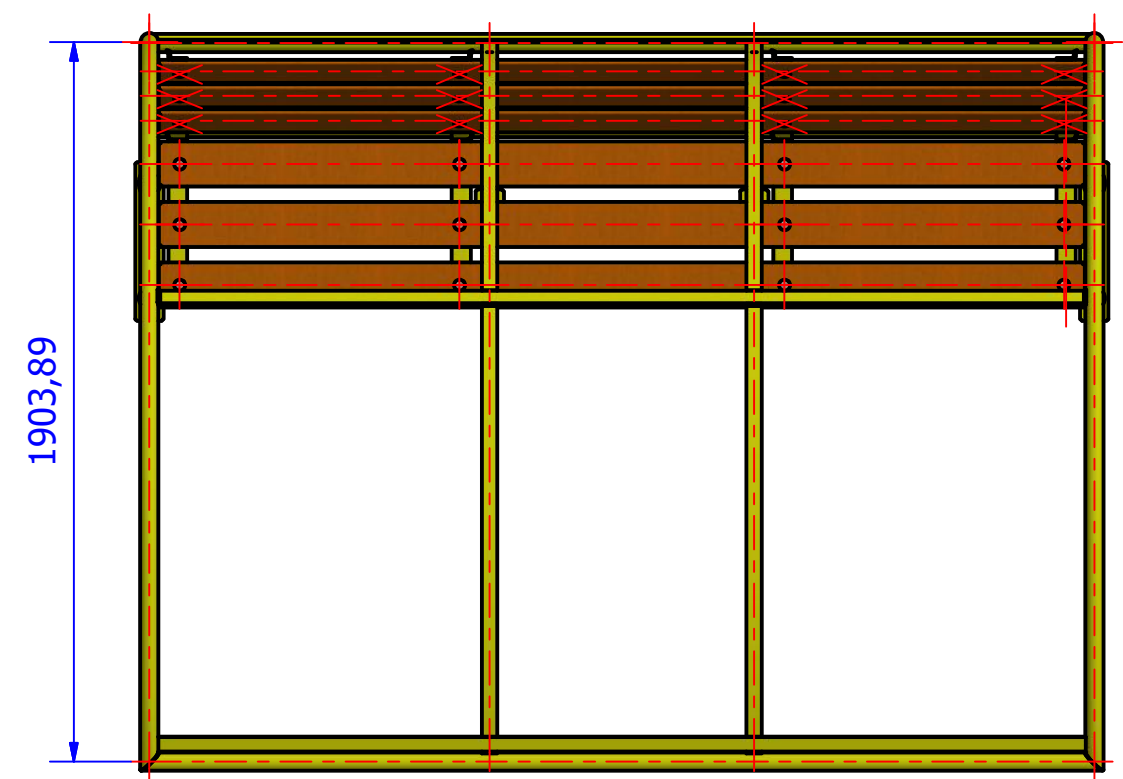
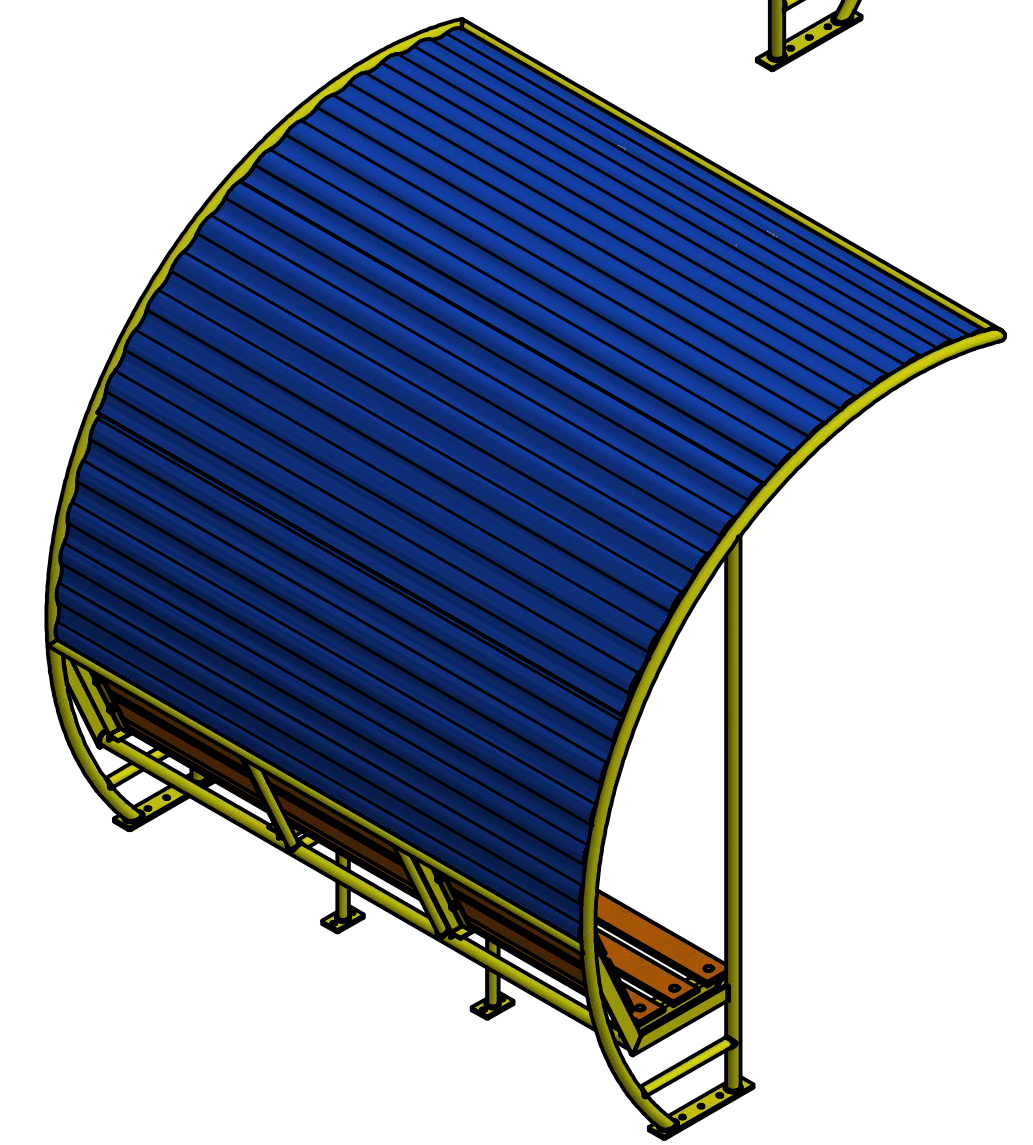
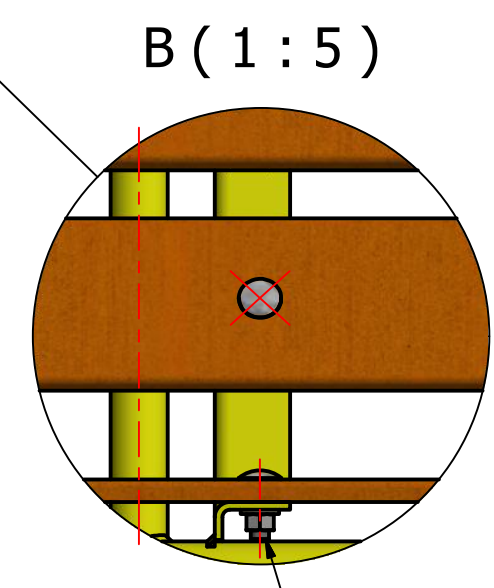
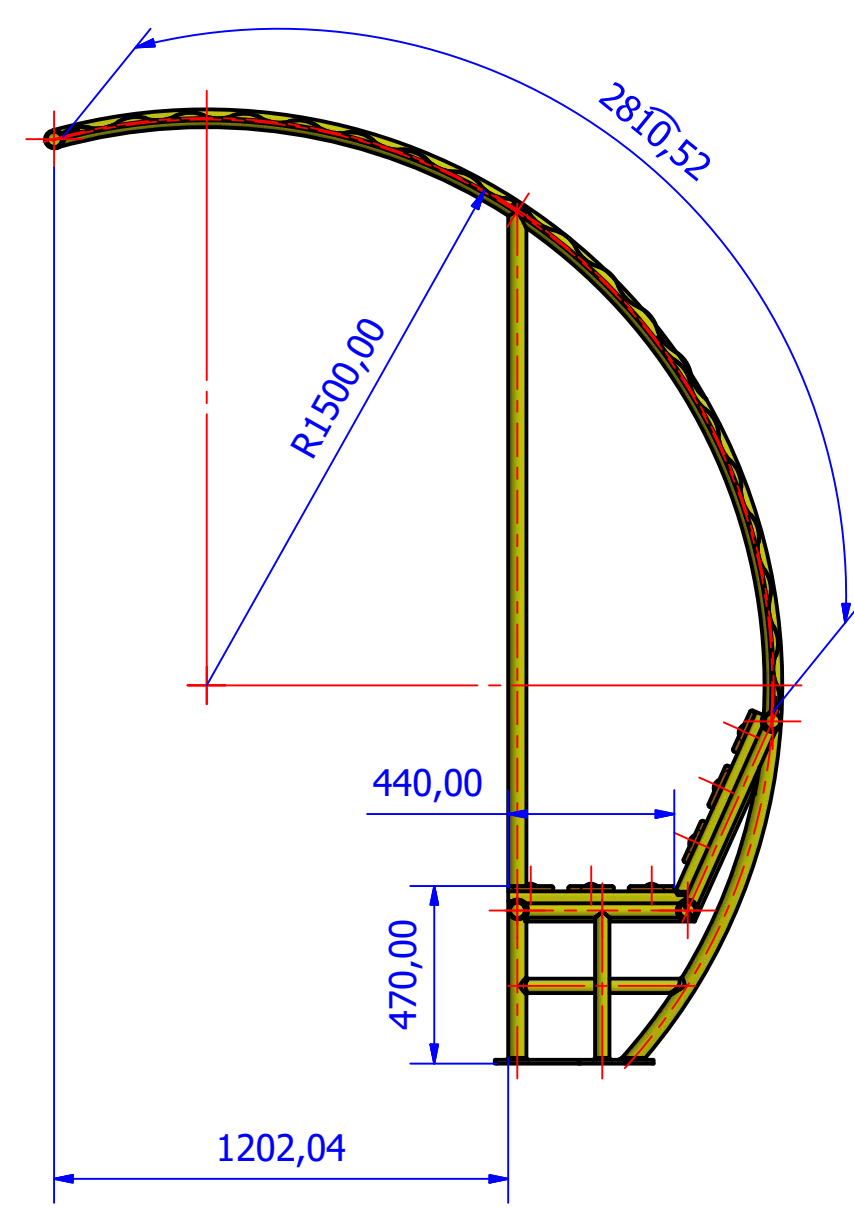


HISTÓRICO DE REVISÃO				
ZONA	REV.	DESCRIÇÃO	DATA	APROVADO

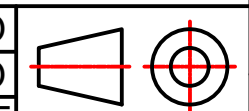


A-A (1 : 20)



ITEM	QTD.	DESCRIÇÃO	CÓDIGO
6	3	TELHA ALUZINCO 1082x16x0.5x2450mm	7000-0106
5	24	PORCA SEXTAVADA M12	1004-0011
4	24	ARRUELA LISA M12x25,4	1002-0031
3	24	PARAFUSO FRANCÊS M12x40	1001-0434
2	6	TÁBUA ASSENTO 120x16x2450mm	7000-0102
1	1	ESTRUTURA	7000-0101

CUSTO EST.:		PESO Kg.: 162.136 kg	CATEGORIA: OUTROS
MATERIAL: CONJUNTO		ABRIGO PASSAGEIROS	
AUTOR: RODRIGO	PROJ. RODRIGO	RESP. MARILENE	DATA: 07/03/2018
REV: 00	STATUS: Liberado	ESC: 1:20	CODIGO: 7000-0100



MONTAGEM