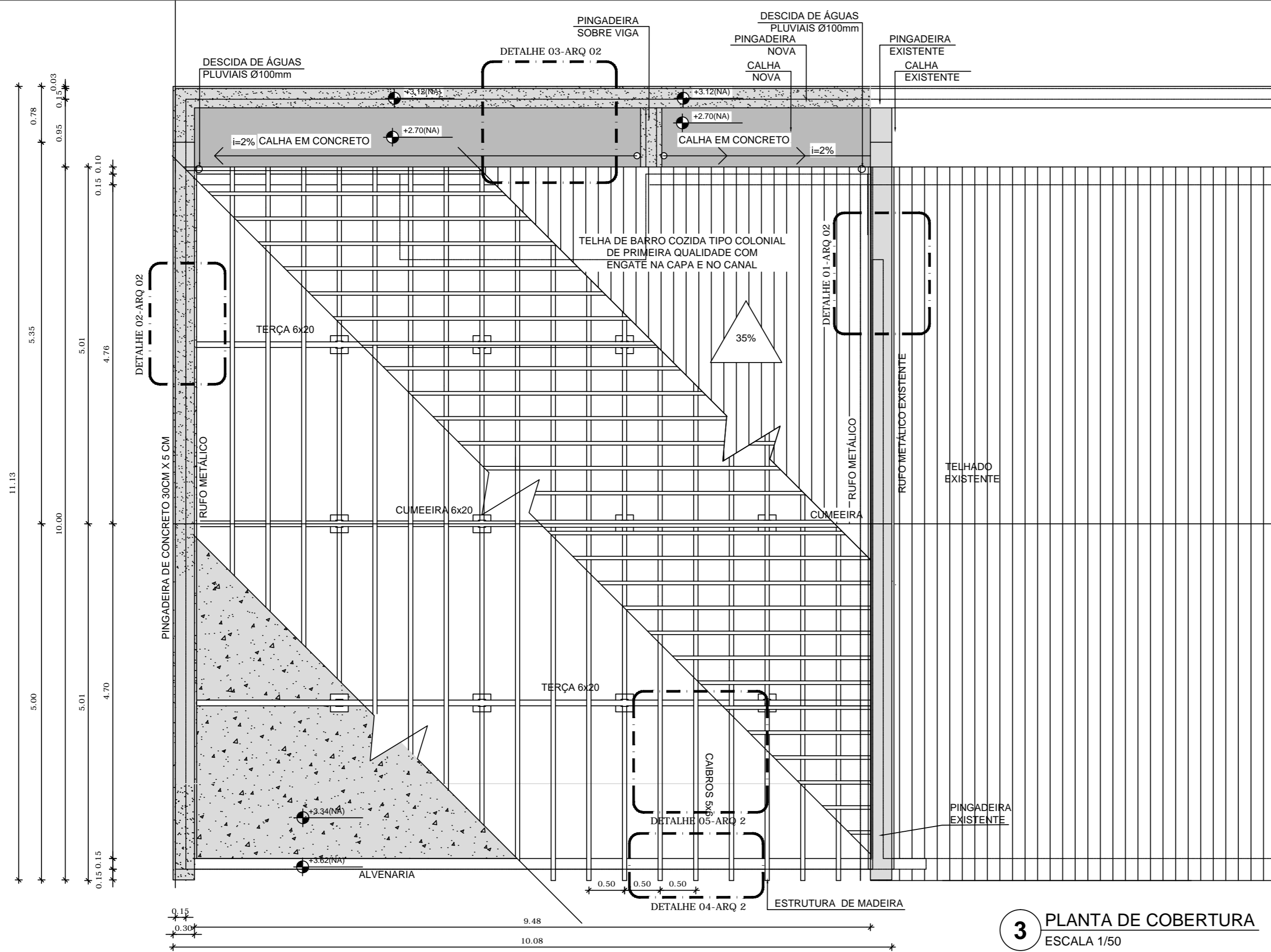
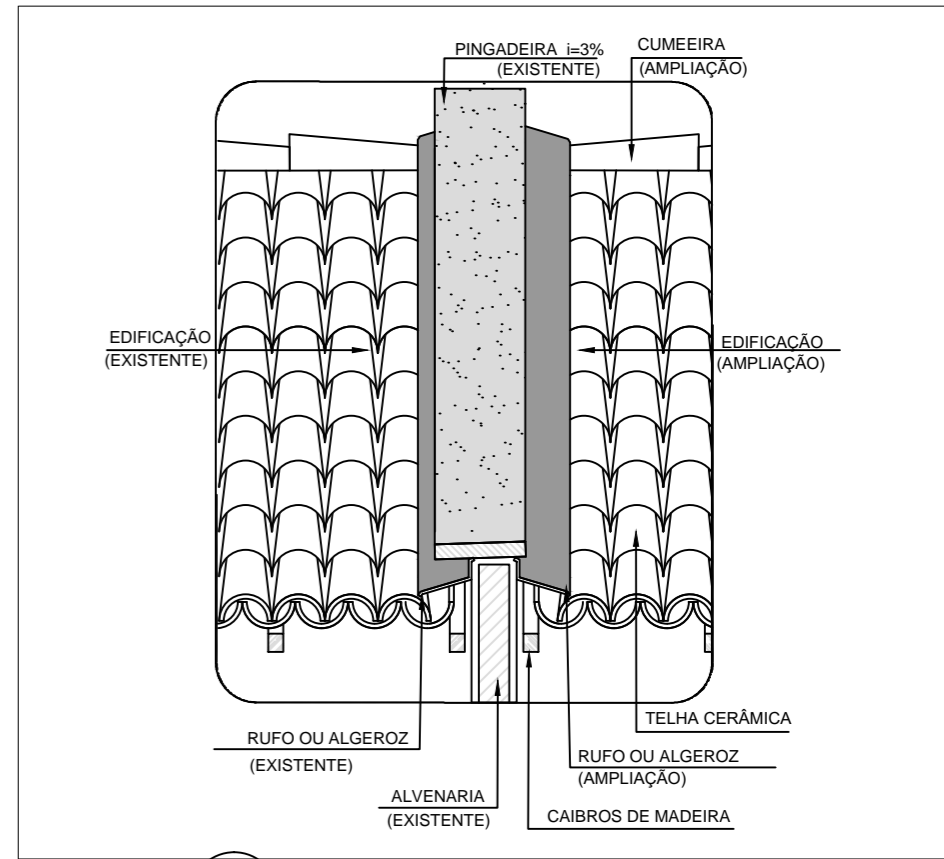


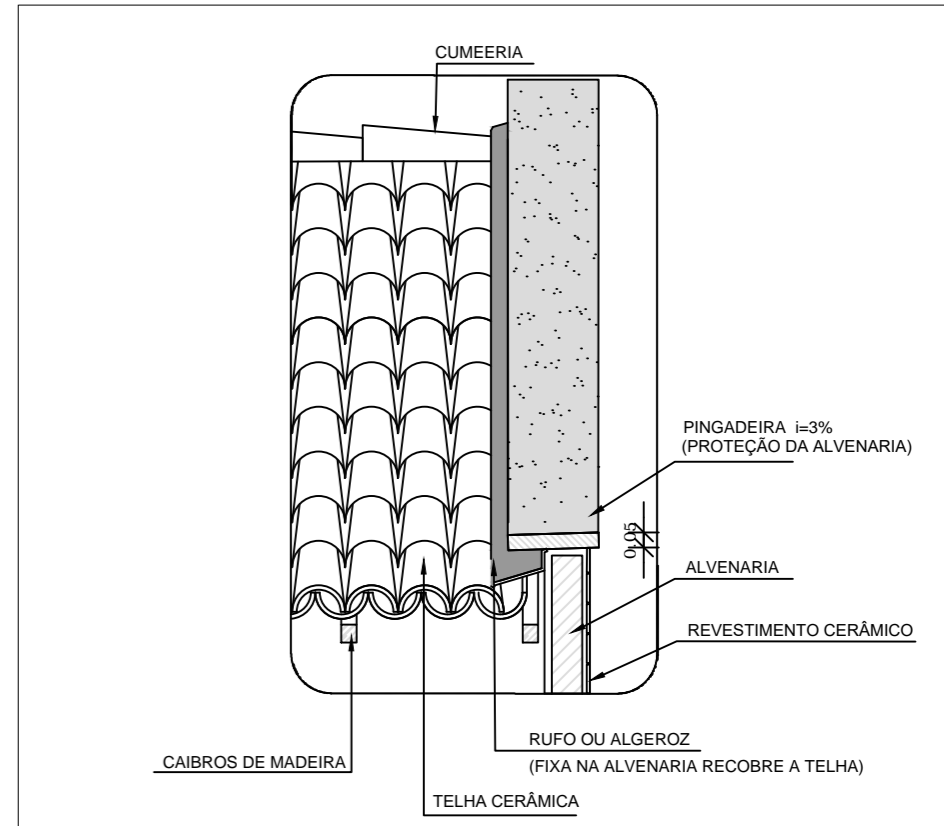
NOME DA PEÇA	DIMENSÕES DA SEÇÃO TRANSVERSAL (cm)
PONTELETES E COLUNAS	15X15
TERÇAS	6X20
CAIBROS	5X6
RIPAS	1,5X5
FRECHAL	5X5



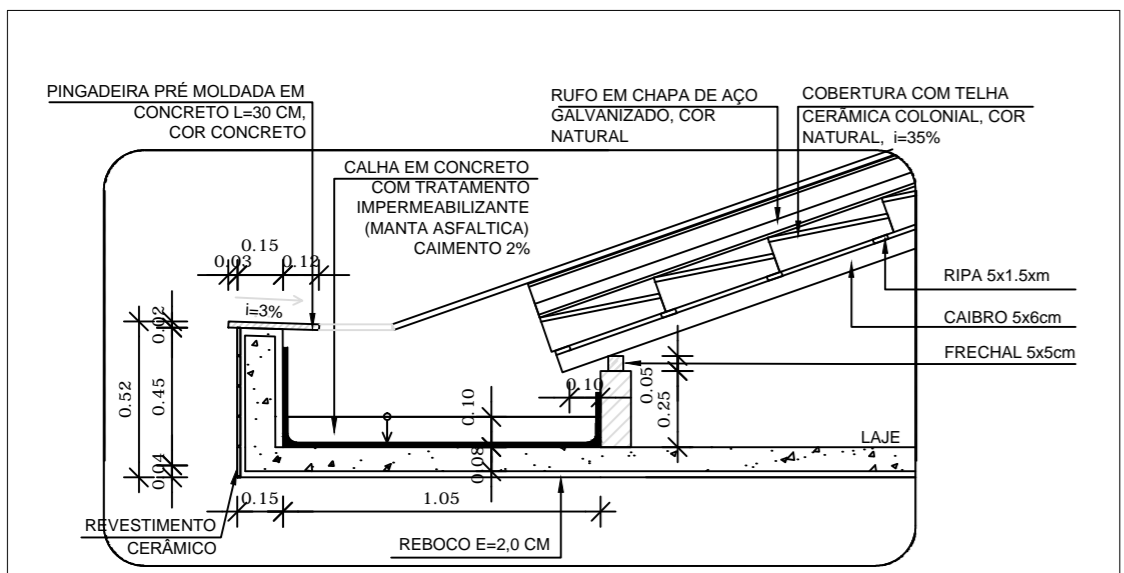
3 PLANTA DE COBERTURA
ESCALA 1/50



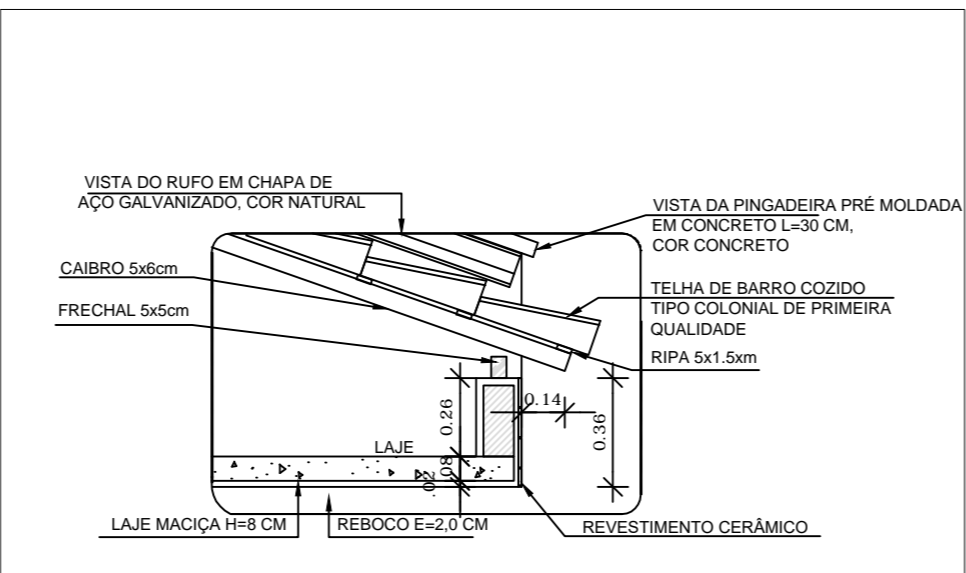
4 DETALHE 01 - RUFO DUPLO
ESCALA 1/25



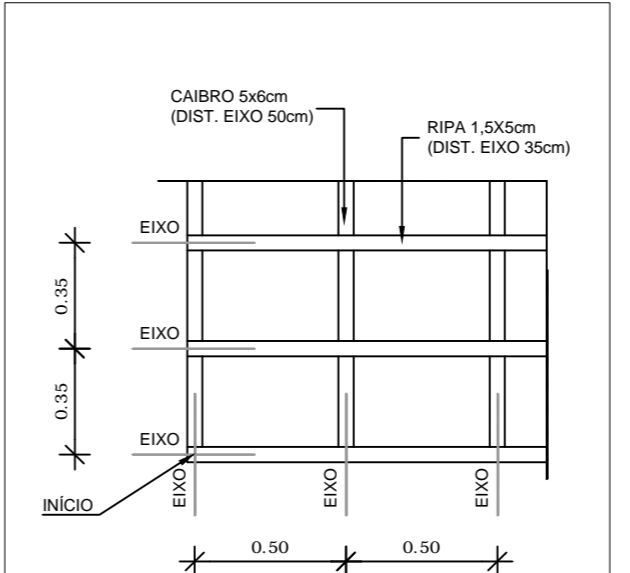
5 DETALHE 02 - PINGADEIRA E RUFO
ESCALA 1/25



6 DETALHE 3 - CALHA
ESCALA 1/25



7 DETALHE 4 - BEIRAL
ESCALA 1/25



8 DETALHE 5 - RIPAS E CAIBROS
ESCALA 1/25



PREFEITURA MUNICIPAL DE CAPIVARI DE BAIXO			
DEPARTAMENTO DE PLANEJAMENTO URBANO			
DESCRIÇÃO: AMPLIAÇÃO C.E.I. ANITA BRUNEL ALVES			
LOCAL: MANOEL VIEIRA 1461			
BAIRRO: TRÊS DE MAIO			
MUNICÍPIO: CAPIVARI DE BAIXO - SC			
ÁREA CONSTRUÇÃO (m²): 79,22 m²		ÁREA DO TERRENO (m²): 1.200,00	
DATA DO PROJETO OUTUBRO/2020	DESENHO/ ALTERAÇÃO: LISIANE/ CARLOS	TOPOGRAFIA	RESP. TÉCNICO Engº Civil: MARILENE MANOEL ALEXANDRE
DATA DE REVISÃO	ESCALA: INDICADA	FRANCHA	03 / 07