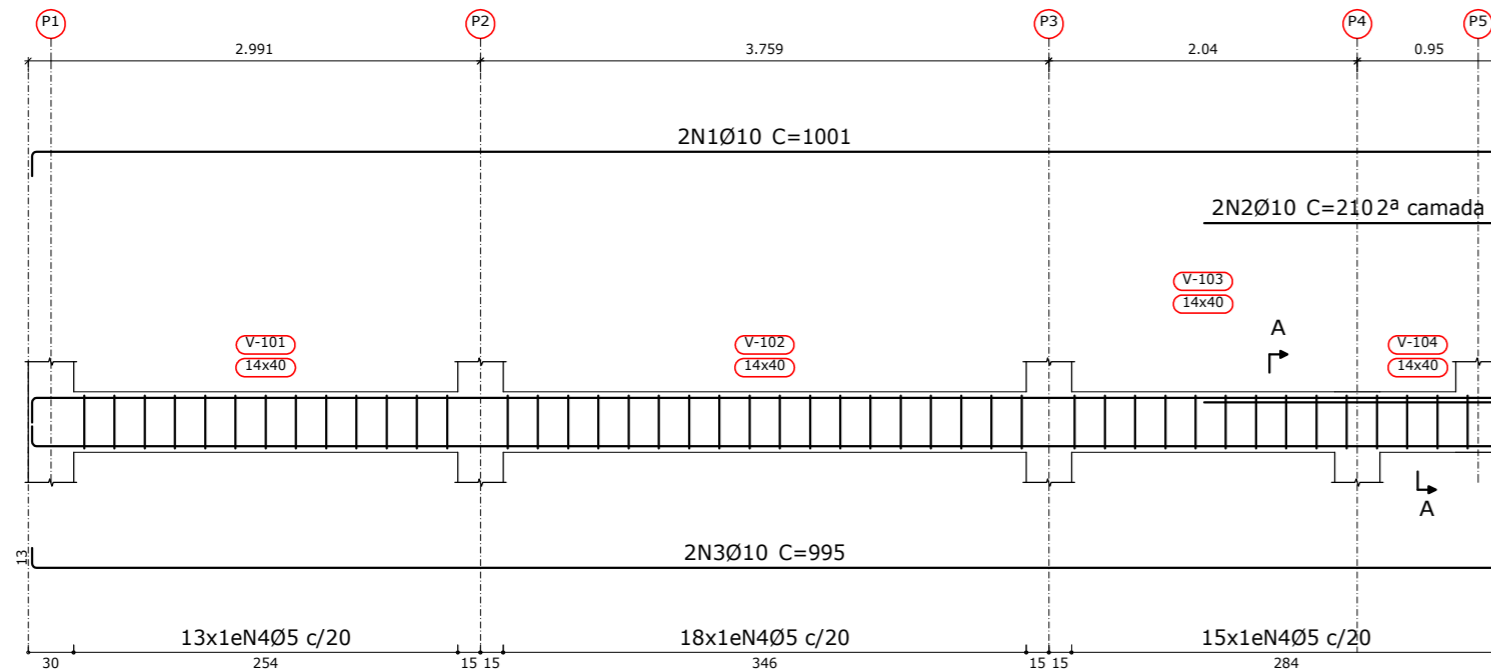
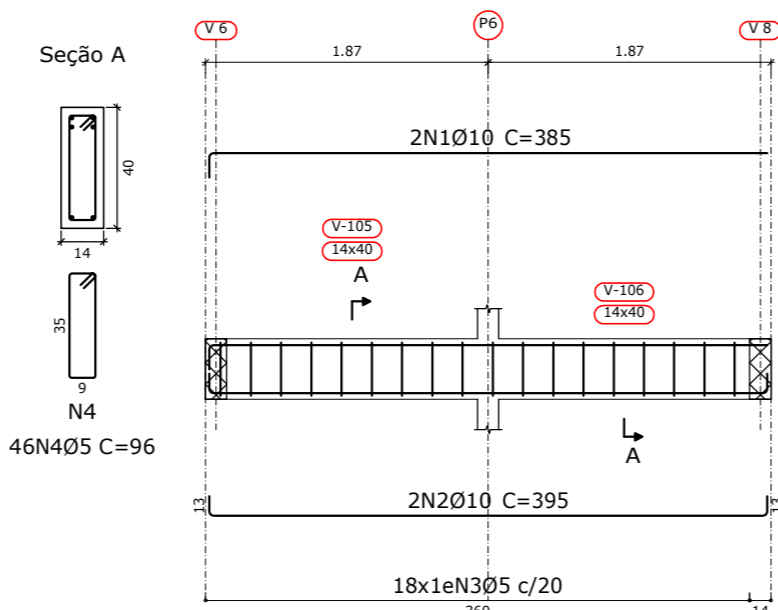


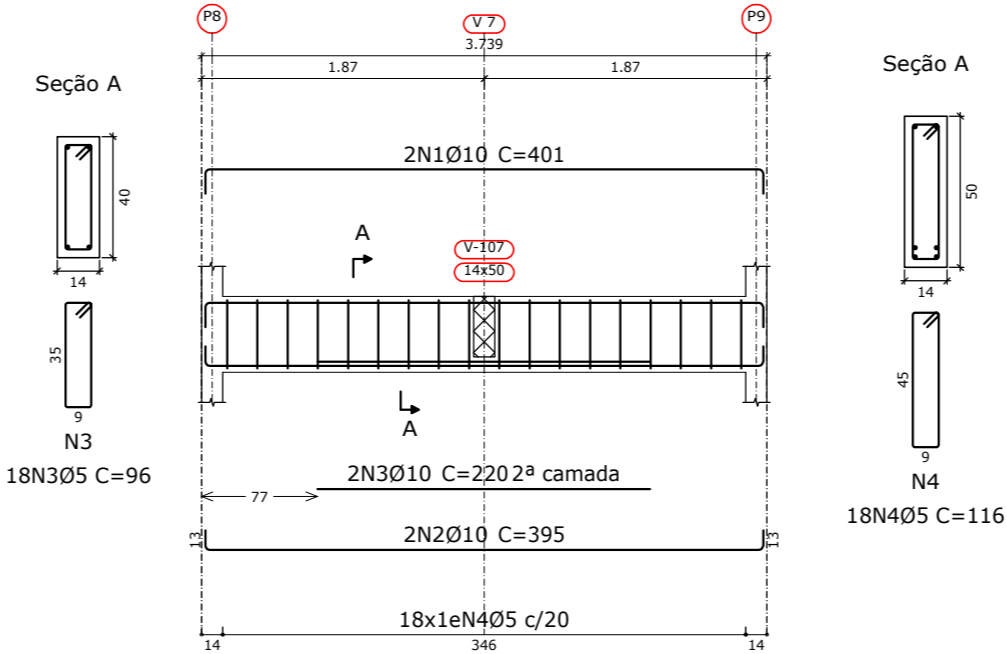
V 1
Escala vigas 1:50
Escala seções 1:25
Ver esperas no detalhamento de pilares ou vista de muros



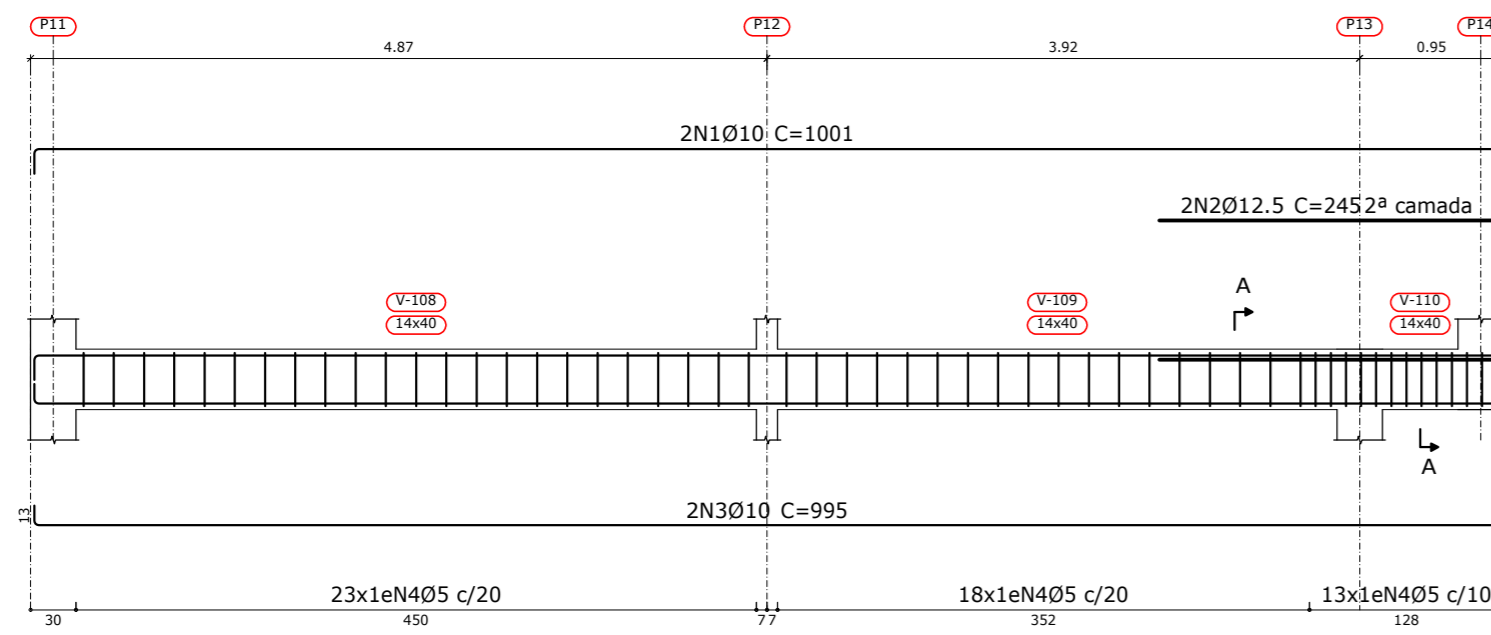
V 2
Escala vigas 1:50
Escala seções 1:25



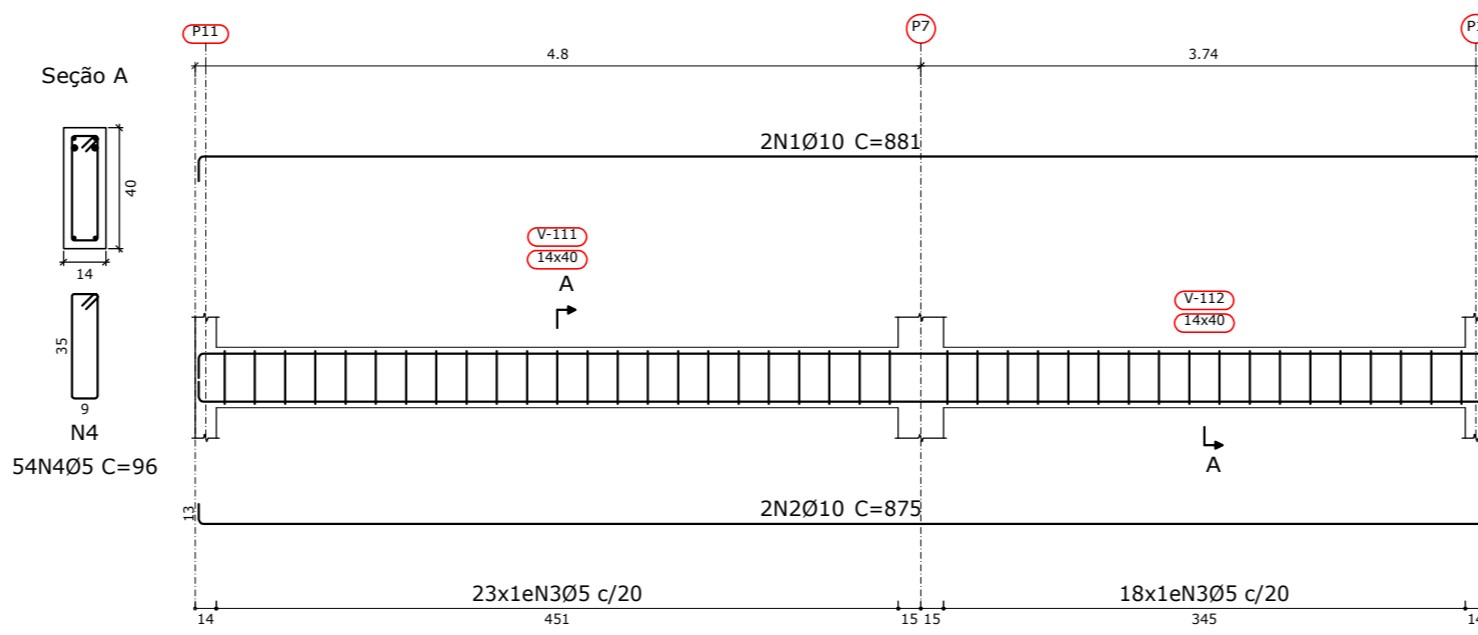
V 3
Escala vigas 1:50
Escala seções 1:25



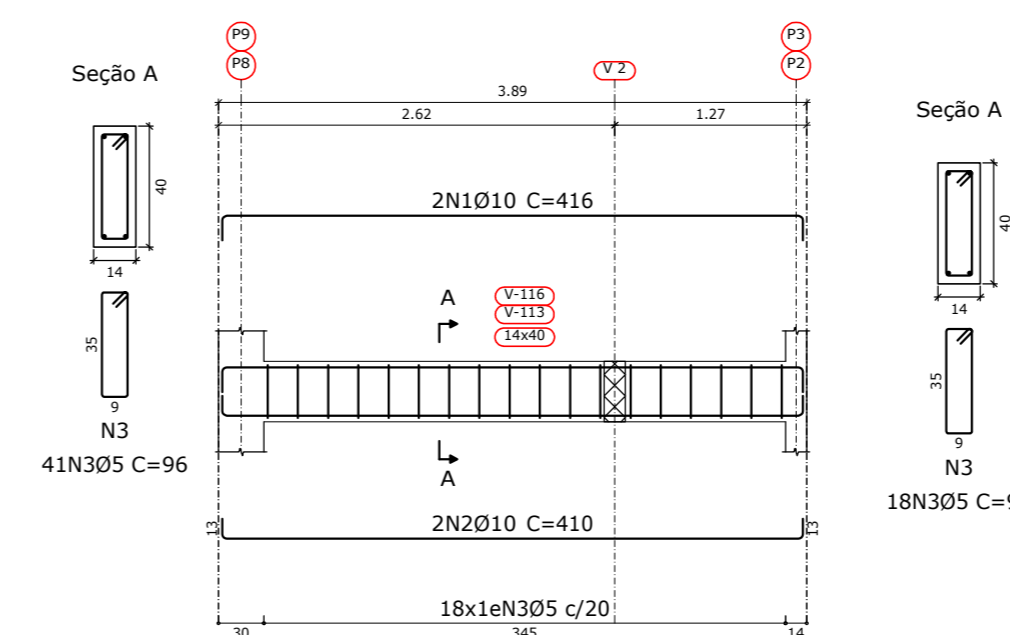
V 4
Escala vigas 1:50
Escala seções 1:25
Ver esperas no detalhamento de pilares ou vista de muros



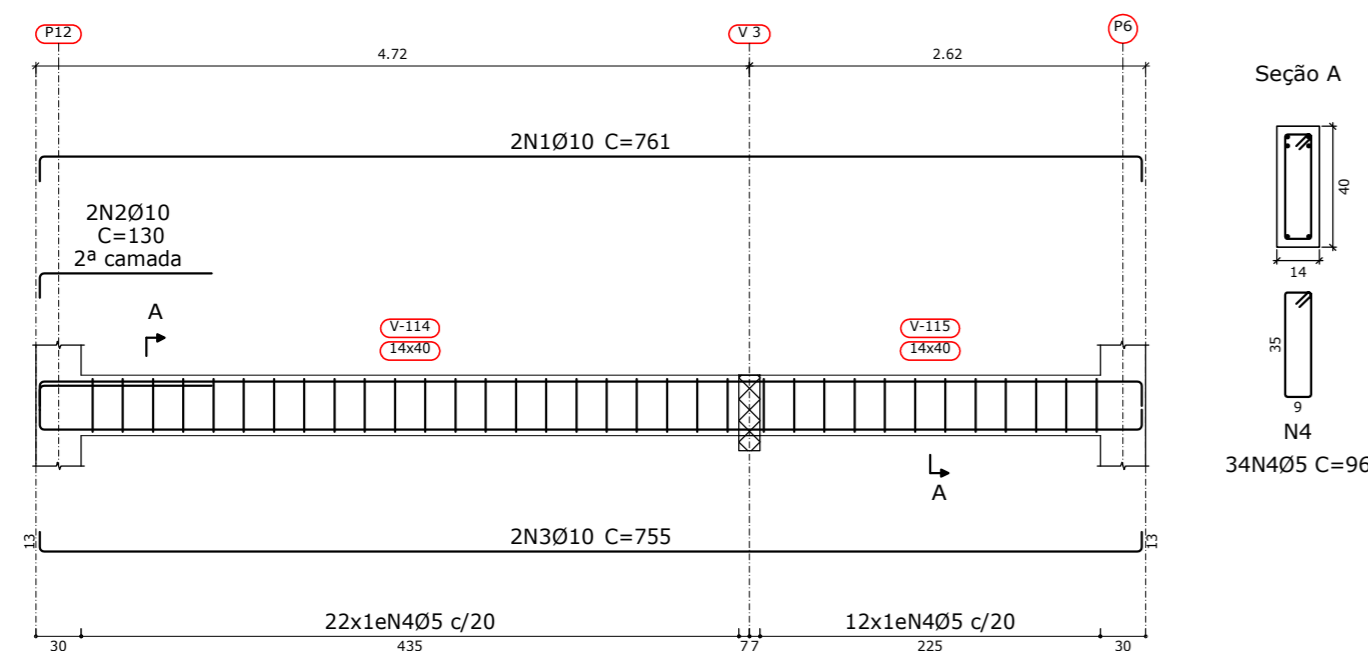
V 5
Escala vigas 1:50
Escala seções 1:25



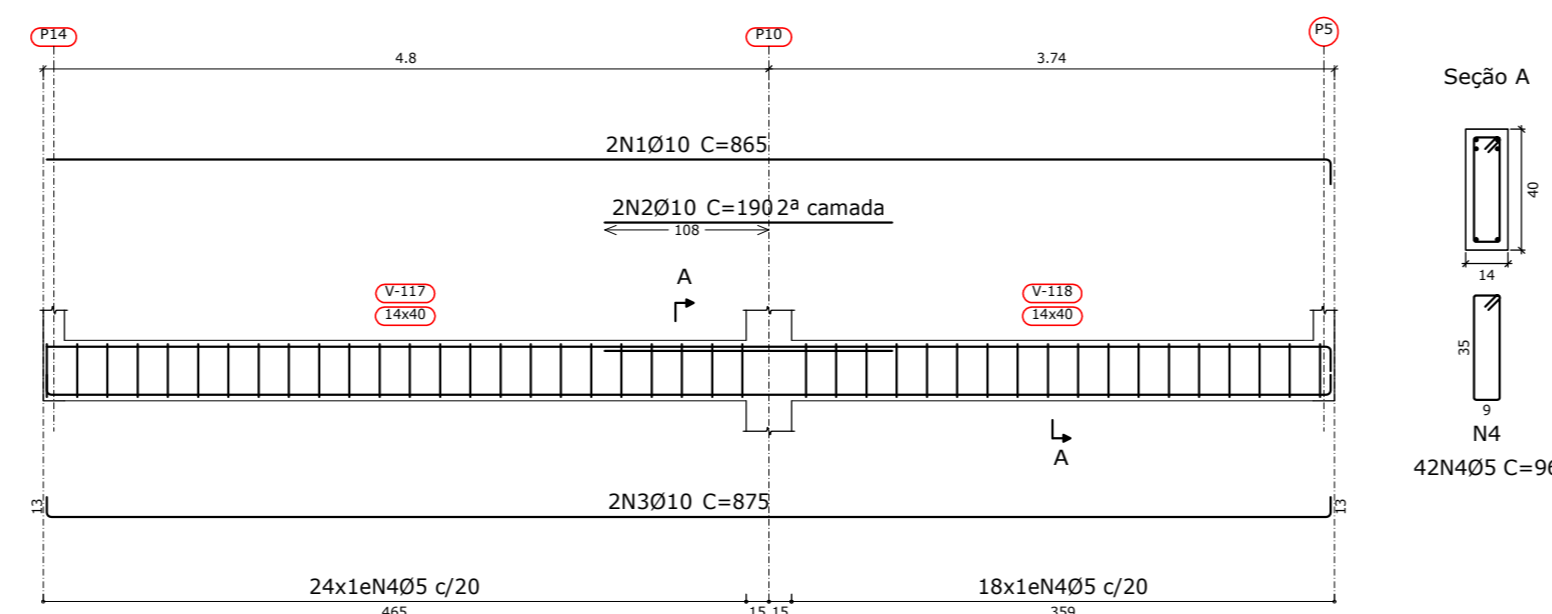
V 6
V 8
Escala vigas 1:50
Escala seções 1:25



V 7
Escala vigas 1:50
Escala seções 1:25



V 9
Escala vigas 1:50
Escala seções 1:25
Ver esperas no detalhamento de pilares ou vista de muros



Resumo Aço	Comp. total	Peso+10%	Total
Desenho de vigas	(m)	(kg)	
CA-50 Ø10	259.6	176	
Ø12.5	4.9	5	181
CA-60 Ø5	281.0	49	49
Total			230

Baldrame
Desenho de vigas
Concreto: C25, em geral
Aço das barras: CA-50 e CA-60
Aço dos estribos: CA-50 e CA-60
Escala vigas 1:50
Escala seções 1:25
Escala aberturas 1:25

Elemento	Pos.	Diam.	Q.	Esquema (cm)	Comp. Total (cm)	Total (cm)	CA-50 (kg)	CA-60 (kg)	
V 1	1	Ø10	2		1001	2002	12.3		
	2	Ø10	2		210	420	2.6		
	3	Ø10	2		995	1990	12.3		
	4	Ø5	46		96	4416		6.9	
Total+10%:							29.9	7.6	
V 2	1	Ø10	2		385	770	4.7		
	2	Ø10	2		368	736	4.9		
	3	Ø5	18		96	1728		2.7	
Total+10%:							10.6	3.0	
V 3	1	Ø10	2		401	802	4.9		
	2	Ø10	2		395	790	4.9		
	3	Ø10	2		220	440	2.7		
	4	Ø5	18		116	2088		3.3	
Total+10%:							13.8	3.6	
V 4	1	Ø10	2		1001	2002	12.3		
	2	Ø12.5	2		245	490	4.7		
	3	Ø10	2		995	1990	12.3		
	4	Ø5	54		96	5184		8.1	
Total+10%:							32.2	8.9	
V 5	1	Ø10	2		881	1762	10.9		
	2	Ø10	2		849	1750	10.8		
	3	Ø5	41		96	3936		6.2	
Total+10%:							23.9	6.8	
V 6=V 8	1	Ø10	2		416	832	5.1		
	2	Ø10	2		410	820	5.1		
	3	Ø5	18		96	1728		2.7	
Total+10%:							11.2	3.0	
V 7	1	Ø10	2		761	1522	9.4		
	2	Ø10	2		130	260	1.6		
	3	Ø10	2		755	1510	9.3		
	4	Ø5	34		96	3264		5.1	
Total+10%:							22.3	5.6	
V 9	1	Ø10	2		865	1730	10.7		
	2	Ø10	2		190	380	2.3		
	3	Ø10	2		875	1750	10.8		
	4	Ø5	42		96	4032		6.3	
Total+10%:							26.2	6.9	
							Ø5:	0.0	48.4
							Ø10:	176.2	0.0
							Ø12.5:	5.1	0.0
							Total:	181.3	48.4

FOLHA	ASSUNTO

OS DESENHOS E MATERIAIS QUE CONSTAM DESTA PLANTA, CONSTITUEM TRABALHOS ORIGINAIS DO ENGENHEIRO/PROJETISTA. ESTES TRABALHOS NÃO PODEM SER DUPLICADOS OU UTILIZADOS SEM O CONSENTIMENTO POR ESCRITO DO PROJETISTA.

AMUREL
ASSOCIAÇÃO DE MUNICÍPIOS DO BRASIL - F. 01/001
REGISTRO ORÇANÇ. Nº 6743, REGISTRO CAL. 52284-9

REPÚBLICA FEDERATIVA DO BRASIL
ESTADO DE SANTA CATARINA
MUNICÍPIO DE CAPIVARI DE BAIXO

PROJETO ESTRUTURAL

Referência: **AMPLIAÇÃO CEI ANITA BRUNEL ALVES**

Conteúdo: **(1) DETALHE VIGAS BALDRAME**

ÁREA DE AMPLIAÇÃO = 79,22 m²

Endereço da Obra: **RUA MANOEL VIEIRA, TRÊS DE MAIO - CAPIVARI DE BAIXO - SC**

Assinatura: _____ Resp. Projeto

MUNICÍPIO DE CAPIVARI DE BAIXO
CNPJ/MF - 95.780.441/0001-60

JEAN CARDOSO DE SOUZA
Eng. Civil / Tec. em Eletroeletrônica
CREA/SC - 067975-0 / CFT - BR nº 0175717494-0

Desenho: _____ Escala: _____ Revisão: _____

Letícia Andrade de Bem
Acad. Arquitetura e Urbanismo - UDESC

INDICADA 00

Art. Nº: _____ Ticket Nº: _____ Data: _____ Folha Nº: _____

0000000-0 202046073 MARÇO/2021