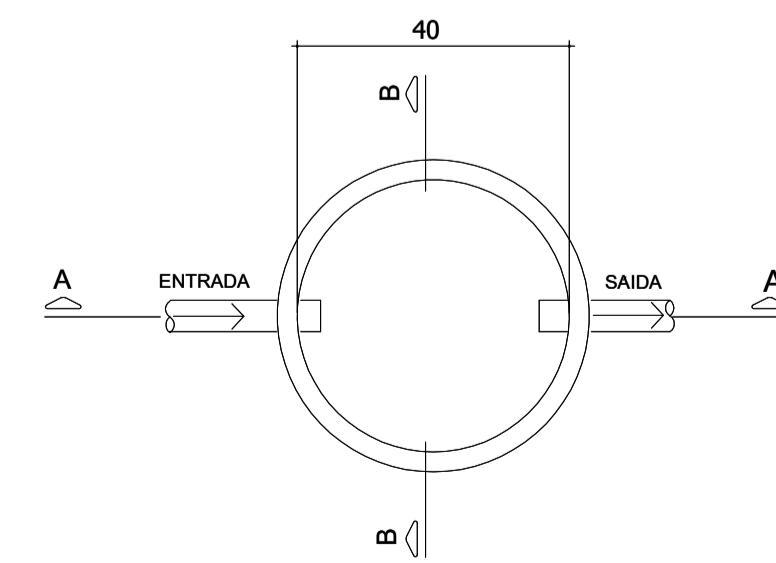


DETALHE 01
Escala..... 1/25

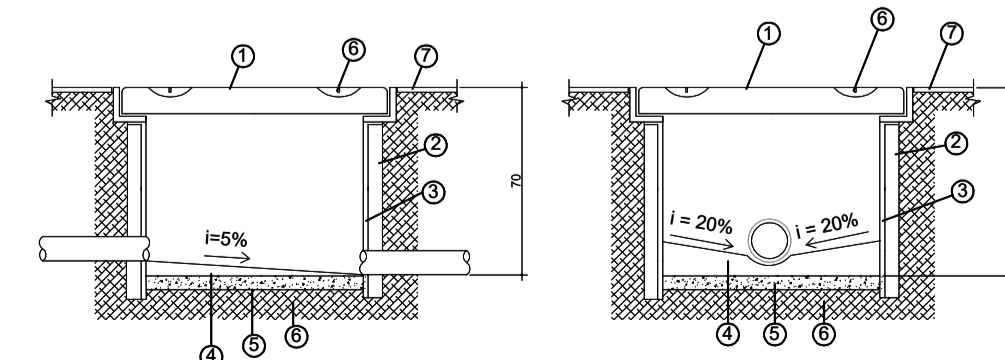
IMPLANTAÇÃO DOS SISTEMAS

Escala..... 1/50

Quant.	Und.	Dimensão	Descrição
4.1	m	40mm	Tubo PVC Soldável branco
0.26	m	50mm	Tubo PVC Soldável branco
18.7	m	100mm	Tubo PVC Soldável branco
2	pc	150x150x50mm	Caixa Sifonada
3	pc	100mm	Joelho 45
4	pc	40mm	Joelho 45 secundário
2	pc	100mm	Joelho 90
8	pc	40mm	Joelho 90 secundário
2	pc	100mmx50mm	Junção
1	pc	100mm	Junção
8	pc	100mm	Luva



PLANTA BAIXA



CORTE A-A

CORTE B-B

Nº	DESCRIÇÃO:
1	TAMPA EM CONCRETO ARMADO
2	TUBO CONCRETO Ø60
3	ARGAMASSA COM IMPERMEABILIZANTE
4	ENCHIMENTO COM MASSA CIMENTO E AREIA
5	CONCRETO MAGRO
6	ALÇA FERRO Ø12"
7	PISO ACABADO

CAIXA DE INSPEÇÃO
Sem Escala

FOLHA	ASSUNTO

OS DESENHOS E MATERIAIS QUE CONSTAM DESTA PLANTA, CONSTITUEM TRABALHOS ORIGINAIS DO ENGENHEIRO/PROJETISTA. ESTES TRABALHOS NÃO PODEM SER DUPLICADOS OU UTILIZADOS SEM O CONSENTIMENTO POR ESCRITO DO PROJETISTA.

AMUREL
ASSOCIAÇÃO DE MUNICÍPIOS DA REGIÃO DE LAGUNA
REGISTRO ENGRºS: 1167/04; REGISTRO CAU 3480/9

REPÚBLICA FEDERATIVA DO BRASIL
ESTADO DE SANTA CATARINA
MUNICÍPIO DE CAPIVARI DE BAIXO

Título
PROJETO SANITÁRIO

<p>Referência AMPLIAÇÃO CEI ANITA BRUNEL ALVES</p> <p>Área de Ampliação = 79,22 m²</p> <p>Endereço da Obra RUA MANOEL VIEIRA, TRÊS DE MAIO - CAPIVARI DE BAIXO - SC</p> <p>Assinatura</p>	<p>Conteúdo IMPLANTAÇÃO DOS SISTEMAS DETALHE DOS AMBIENTES DETALHES CONSTRUTIVOS</p> <p>Resp. Projeto</p>
---	--

MUNICÍPIO DE CAPIVARI DE BAIXO
CNPJ/MF - 95.780.441/0091-60

Desenho

JEAN CARDOSO DE SOUZA
Engº Civil / Tec. em Eletrotécnica
CREA/SC - 067975-0 / CFT - BR nº 0175717494-0

Escala

Letícia Andrade de Bem
Acad. Arquitetura e Urbanismo - UDESC

Art. Nº Ticket Nº Data

0000000-0 202046074 FEVEREIRO/2021

INDICADA 00
Folha Nº **01**
01