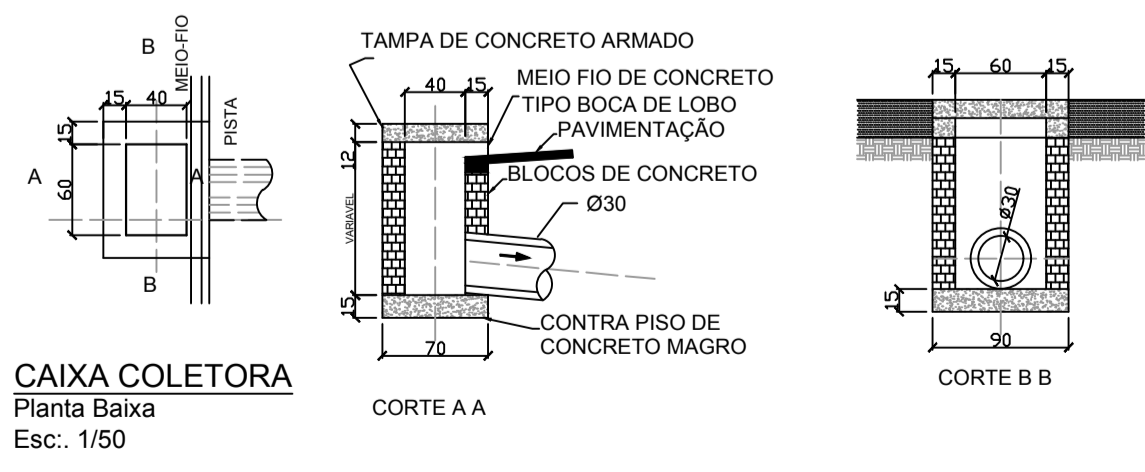
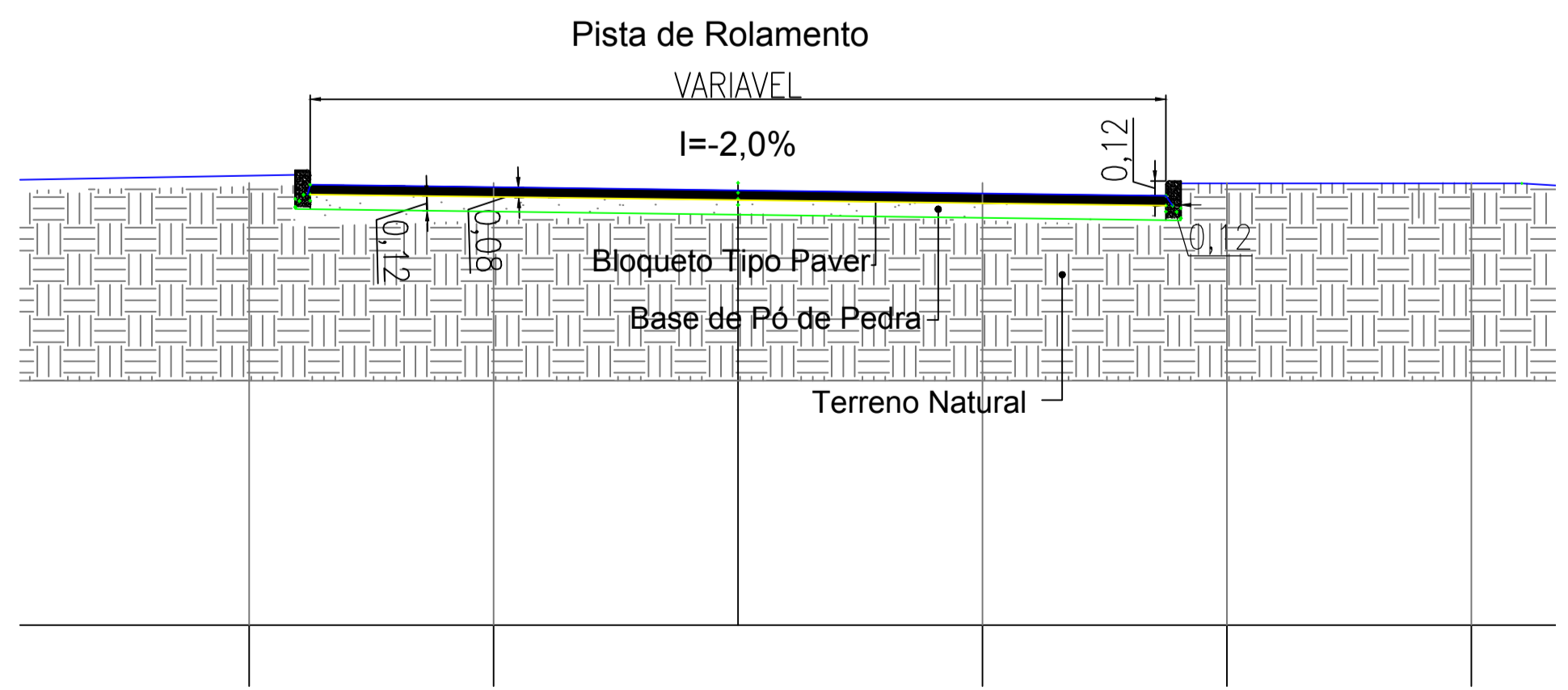


PROJETO URBANÍSTICO		
EMPREENDIMENTO: Pavimentação da RUA MARIA TEREZA DA SILVA Entre as estações 0 A 17,00 m / 5,00 m x 340,00 m		
QUADRO DE ÁREAS		
ESPECIFICAÇÃO PAVIMENTAÇÃO	QUANTIDADE	OBS.
TERRAPLENAGEM	CORTE = 127,49 m² ATERRO = 13,91 m²	
REVESTIMENTO DA PISTA (Bloco de Concreto Intertravados Tipo Lajota)	1.758,68 m²	0,25 x 0,25 x 0,08 m
BASE DE PÓ DE PEDRA	211,04 m²	0,12 m
MEIO FIO	717,59 ml	1,0 x 0,30 x 0,12 m

PERFIL LONGITUDINAL



- PAVIMENTO COM LAJOTA SEXTAVADA 0,25 m x 0,25 m
- ESTRADA
- CALÇADA
- CICLOVIA
- PISO GUIA
- PISO PODOTÁTIL
- HIDROGRAFIA
- ARBORIZAÇÃO

	PREFEITURA MUNICIPAL DE CAPIVARI DE BAIXO DEPARTAMENTO DE PLANEJAMENTO E DESENVOLVIMENTO URBANO	
	PAVIMENTAÇÃO - RUA MARIA TEREZA DA SILVA	
DESENHO: PEDRO PAULO TOPOGRAFO: PEDRO PAULO RESPONSÁVEL:	DATA: 21/02/2022	FOLHA: 01/01
ESCALA 1:1000 TAMANHO FOLHA: 810x594mm	CONDIÇÕES DA ESTRADA: PLANA COM VELOCIDADE MÁXIMA DE 40km/h SISTEMA DE COORDENADAS: SIRGAS 2000 / UTM ZONE-22 S	
AVENIDA ERNANI COTRIN, Nº: 187 - BAIRRO: CENTRO - CEP: 88.745-000 - CAPIVARI DE BAIXO - SC		

SEÇÃO TIPO