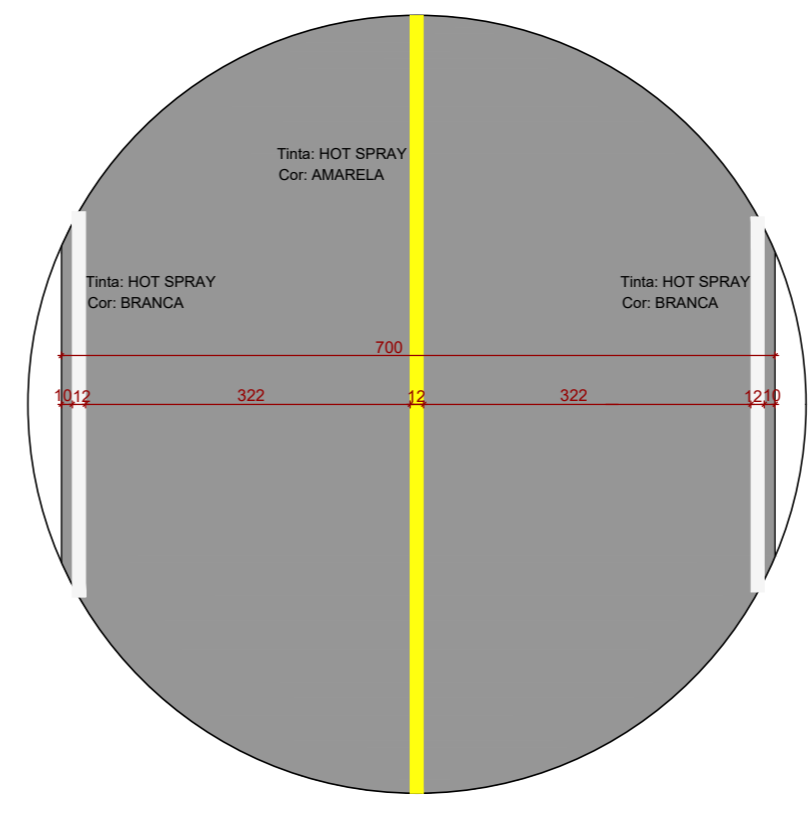
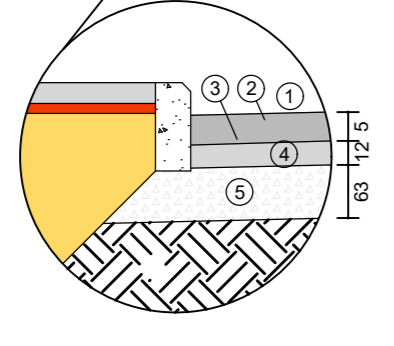
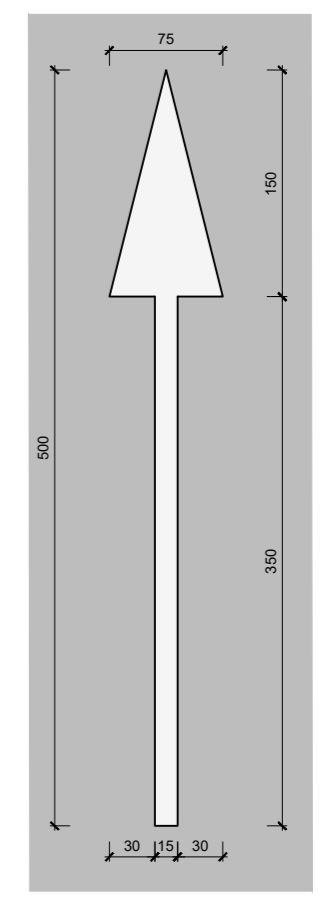


PERFIL TRANSVERSAL PAVIMENTAÇÃO SEM ESCALA

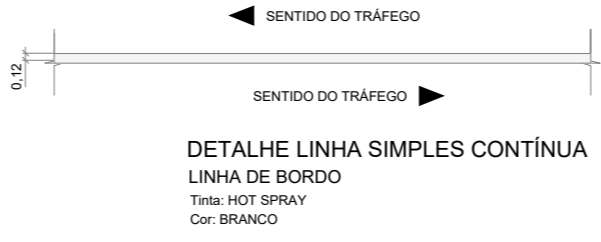
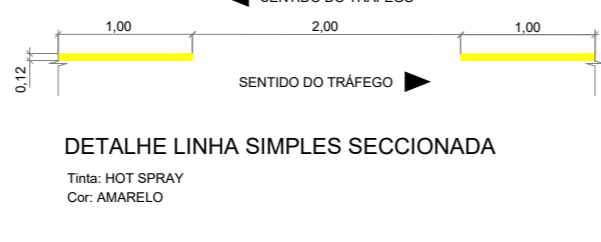
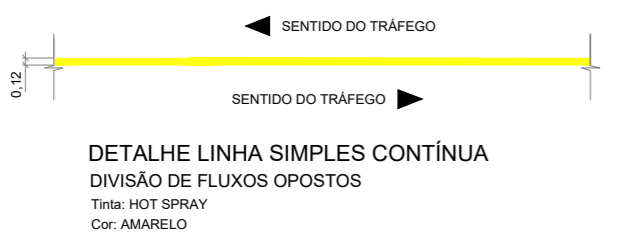
LEGENDA		DIMENSÕES	
		LARGURA (m)	ESPESSURA (m)
1	REVESTIMENTO DA PISTA	7,00	0,05
2	PINTURA DE LIGAÇÃO USANDO A QUENTE (CRUD)	-	-
3	Imprimação TX 1.3 3lit/m ²	7,00	-
4	BASE BRITA GRADUADA	7,20	0,12
5	SUB-BASE SEIXO ROLADO	7,30	0,03



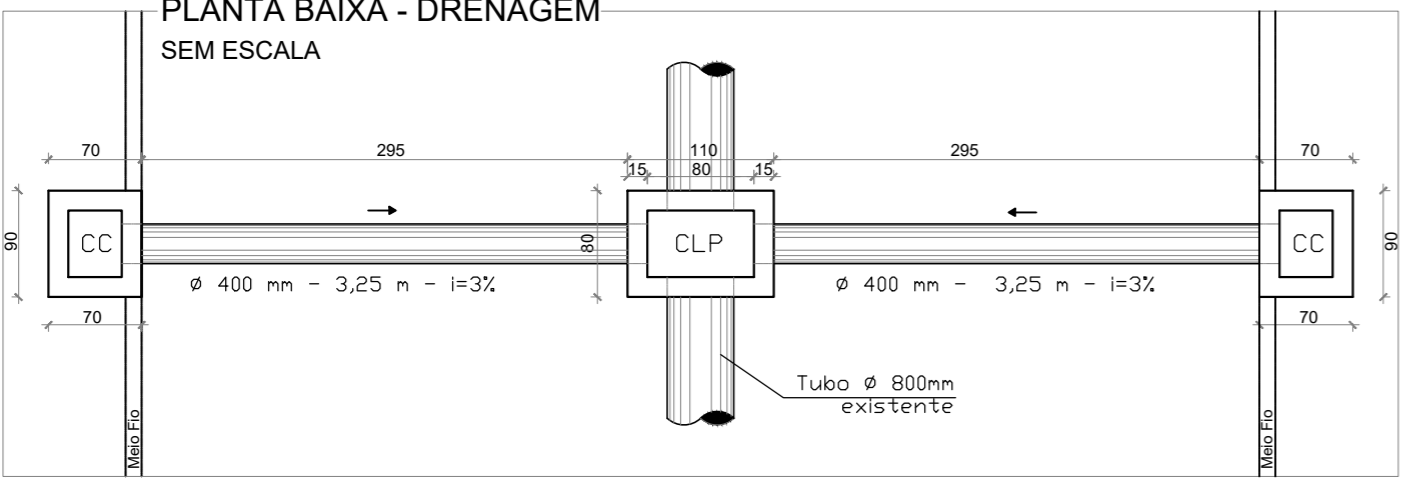
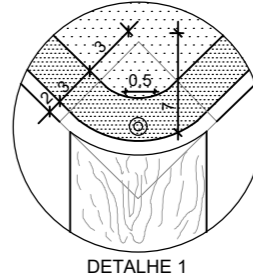
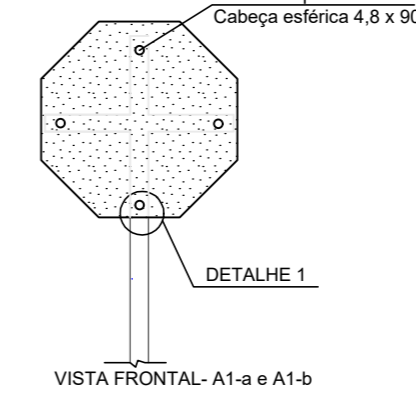
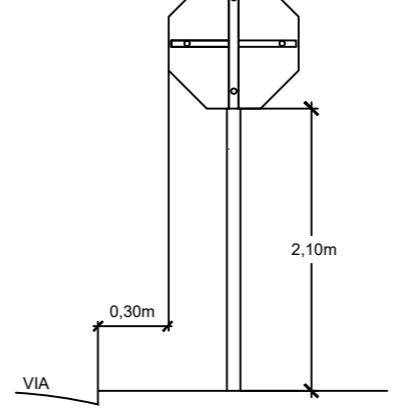
DETALHE SINALIZAÇÃO VIÁRIA HORIZONTAL SEM ESCALA



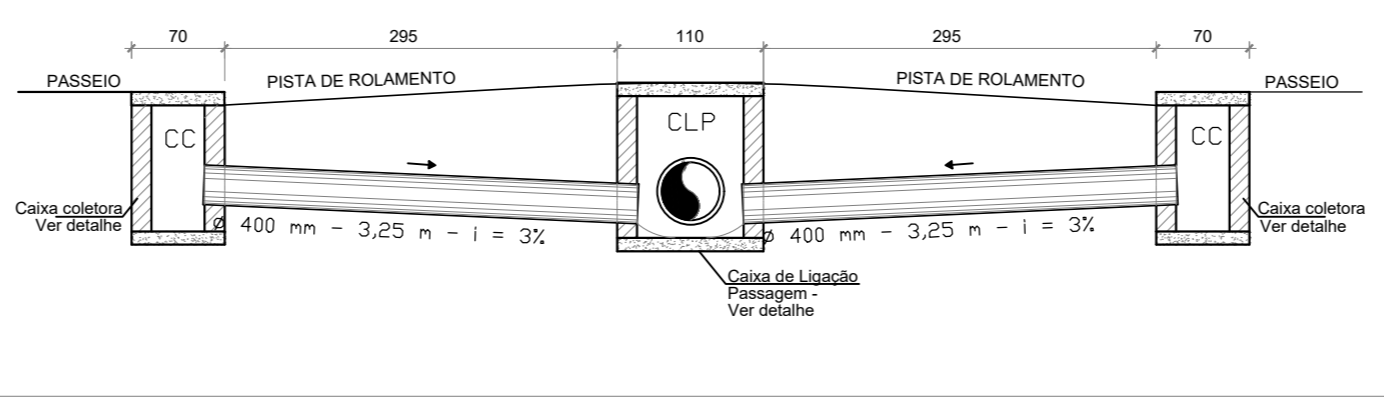
SETA INDICATIVA DE POSICIONAMENTO NA PISTA PARA A EXECUÇÃO DE MOVIMENTOS SEM ESCALA



DETALHES PARA LOCAÇÃO DE PLACAS SEM ESCALA



PERFIL TRANSVERSAL - DRENAGEM SEM ESCALA



REPÚBLICA FEDERATIVA DO BRASIL
ESTADO DE SANTA CATARINA
MUNICÍPIO DE CAPIVARI DE BAIXO

PROJETO BÁSICO DE ENGENHARIA

Referência: **PAVIMENTAÇÃO ASFÁLTICA DRENAGEM PLUVIAL ACESSIBILIDADE SINALIZAÇÃO VIÁRIA**
ÁREA A PAVIMENTAR = 1.000,18 m²
EXTENSÃO TOTAL = 140,00 m

Endereço da Obra: **RUA DA LIBERDADE - BAIRRO SANTA LÚCIA CAPIVARI DE BAIXO/SC**

Associação: **MUNICÍPIO DE CAPIVARI DE BAIXO**
CNPJ/MF - 95.780.441/0001-60

Resp. Projeto: **JOÃO ROBERTO SMANIA CATANEO**
Engenheiro Civil CREA/SC - 10721-1

Art. N°: **PAV_DRE_Rua da Liberdade_Est 0 à 7_05-09**

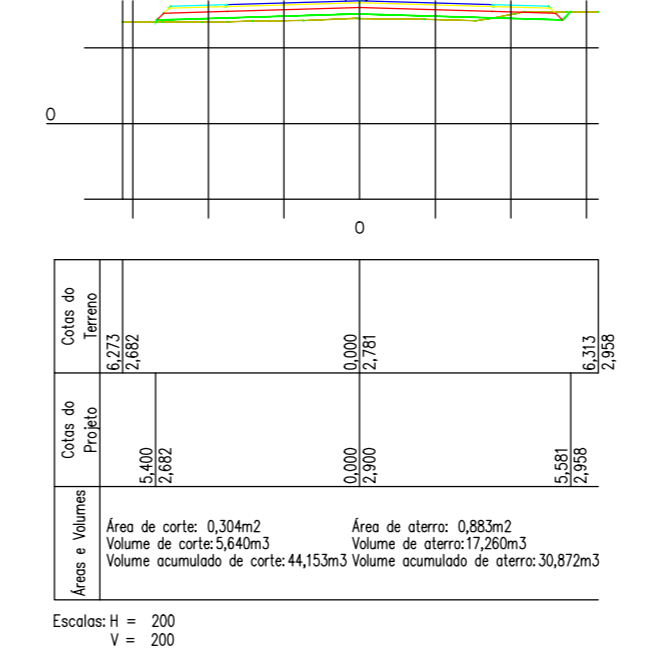
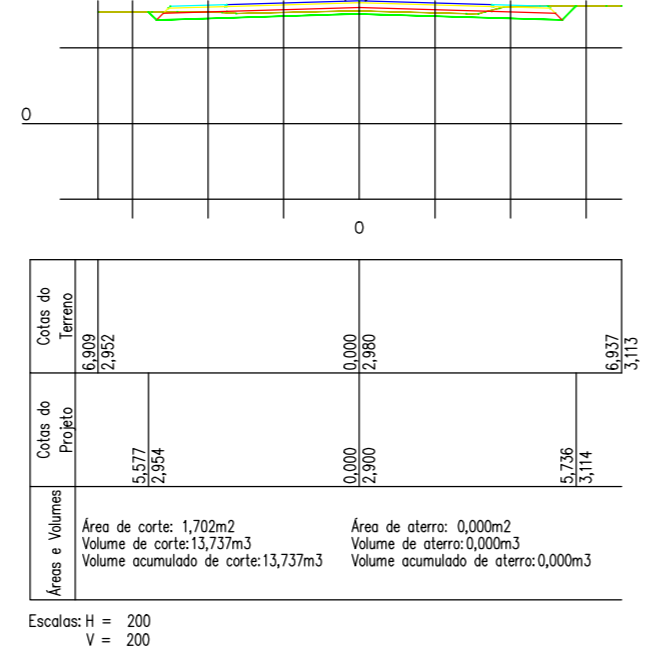
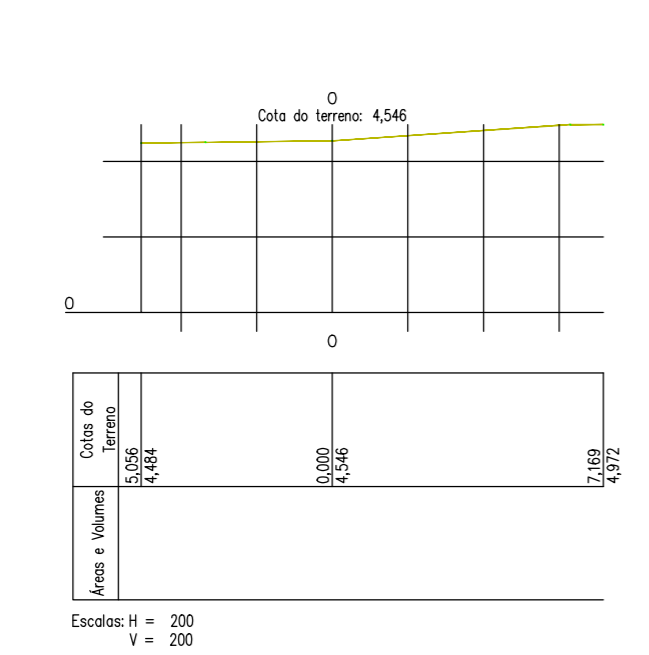
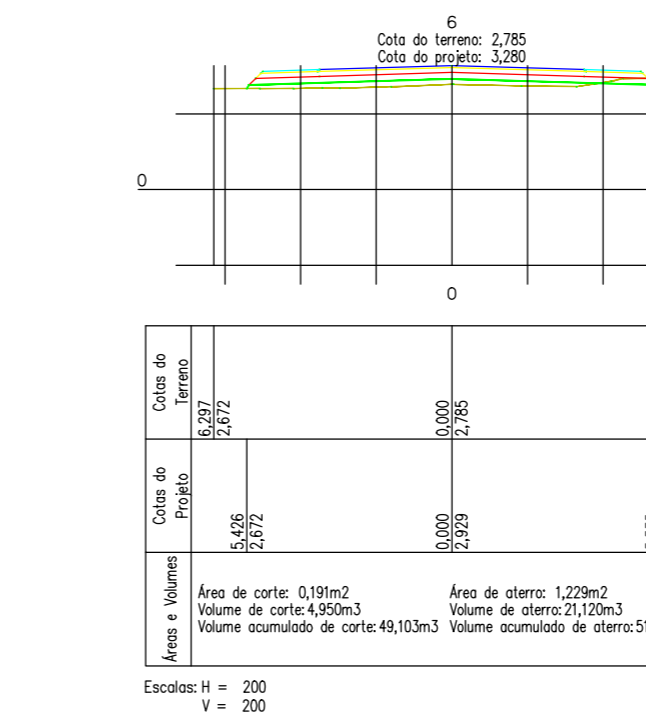
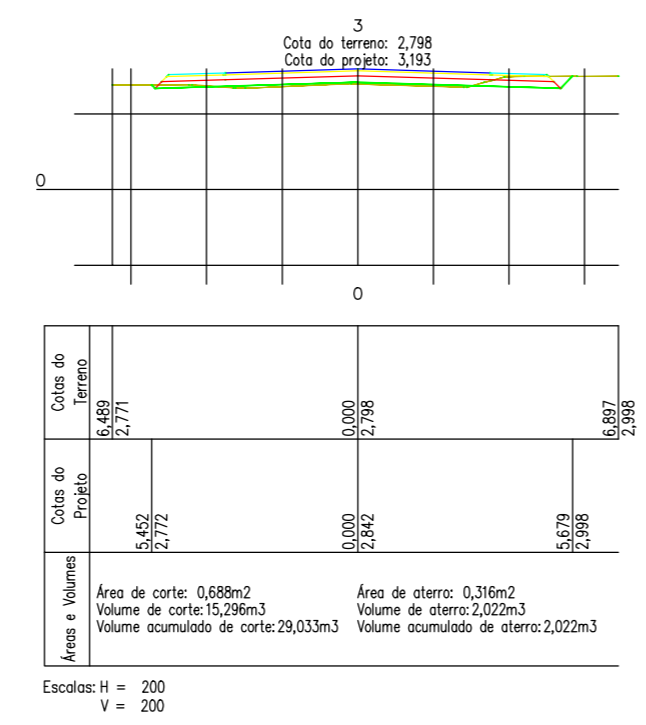
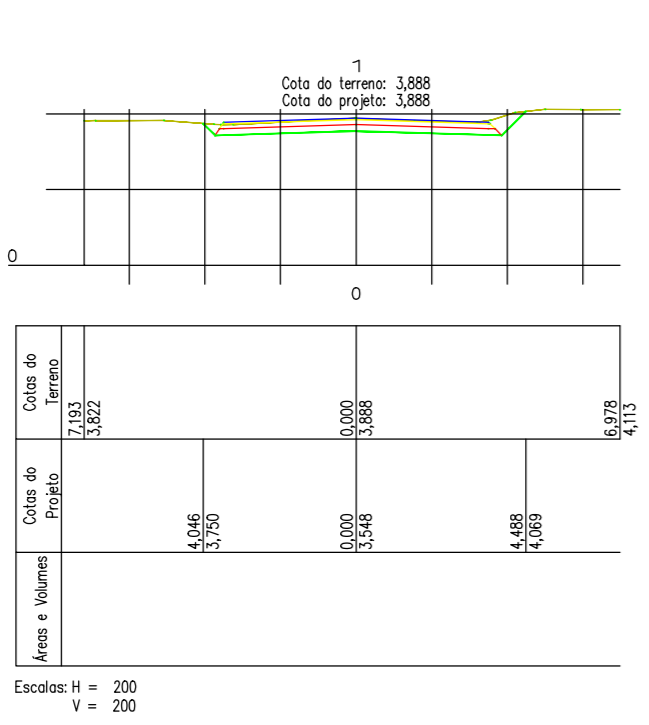
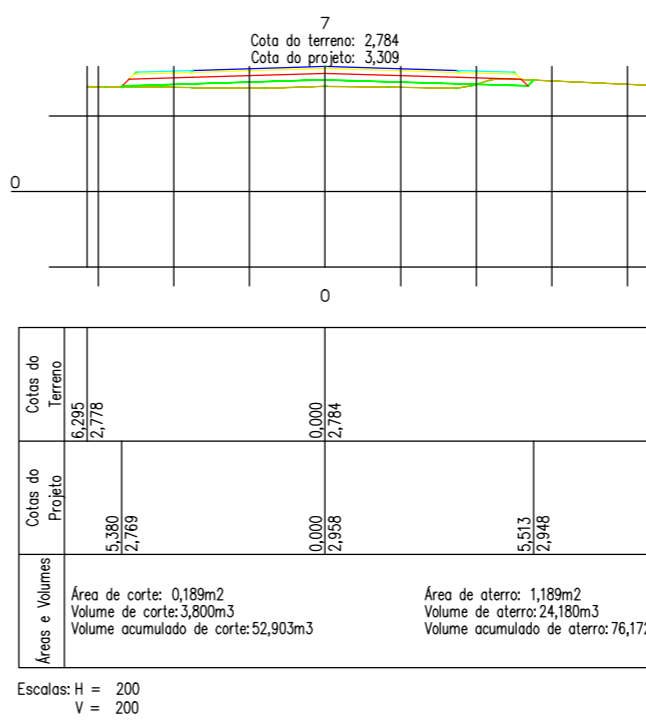
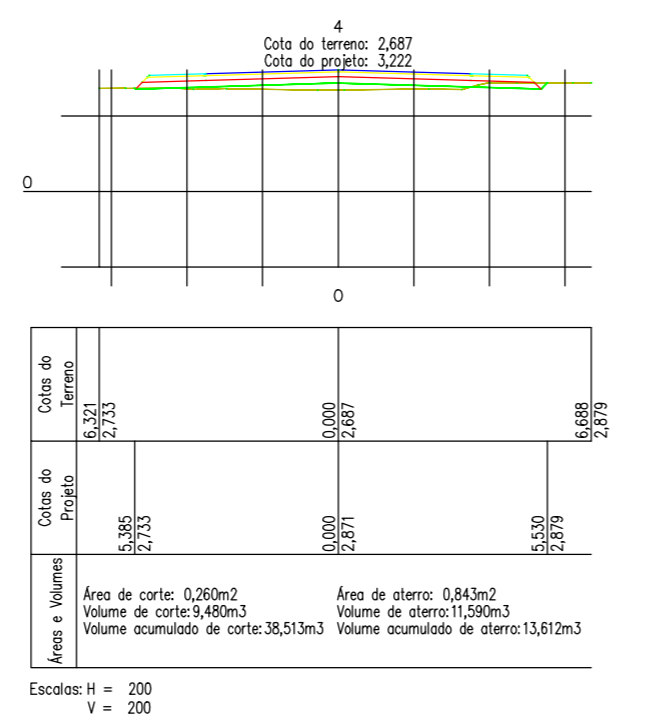
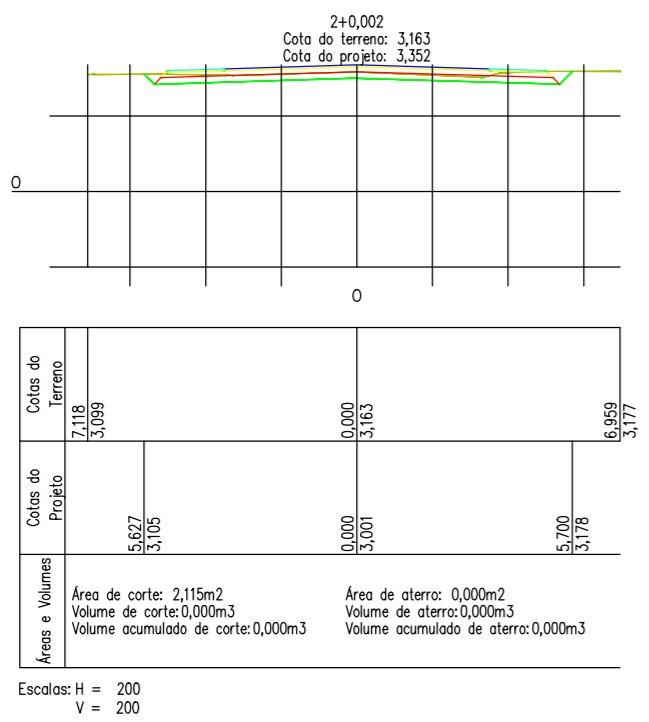
Nome do Arquivo: **PAV_DRE_Rua da Liberdade_Est 0 à 7_05-09**

Ticket N°: **201836261**

Folha N°: **03**

AMUREL
ASSOCIAÇÃO DE MUNICÍPIOS DA REGIÃO DE LAGUNA
REGISTRO CREA/SC 116.679-3

FORMATO A2-(594mm x 420 mm)



REPÚBLICA FEDERATIVA DO BRASIL
ESTADO DE SANTA CATARINA
MUNICÍPIO DE CAPIVARI DE BAIXO

PROJETO BÁSICO DE ENGENHARIA

Referência: **PAVIMENTAÇÃO ASFÁLTICA DRENAGEM PLUVIAL ACESSIBILIDADE SINALIZAÇÃO VIÁRIA**
VOLUME TOTAL DE CORTE= 62,90 m³
VOLUME TOTAL DE ATERRIO= 76,17 m³

Endereço da Obra: **RUA DA LIBERDADE - BAIRRO SANTA LÚCIA CAPIVARI DE BAIXO/SC**

Associação: **MUNICÍPIO DE CAPIVARI DE BAIXO**
CNPJ/MF - 95.780.441/0001-60

Resp. Projeto: **JOÃO ROBERTO SMANIA CATANEO**
Engenheiro Civil CREA/SC - 10721-1

Art. N°: **PAV_DRE_Rua da Liberdade_Est 0 à 7_05-09**

Nome do Arquivo: **PAV_DRE_Rua da Liberdade_Est 0 à 7_05-09**

Ticket N°: **201836261**

Folha N°: **05**

AMUREL
ASSOCIAÇÃO DE MUNICÍPIOS DA REGIÃO DE LAGUNA
REGISTRO CREA/SC 116.679-3

FORMATO A2-(594mm x 420 mm)