



Prefeitura Municipal de Capivari de Baixo
Departamento de Planejamento Urbano

PROJETO DE PAVIMENTAÇÃO COM BLOCOS INTERTRAVADOS TIPO PAVER

PÁTIO GRUTA NOSSA SENHORA DA SAÚDE
ÁREA À PAVIMENTAR: 989,74m²





MEMORIAL DESCRITIVO E ESPECIFICAÇÕES TÉCNICAS

O documento, denominado de PROJETO BÁSICO DE ENGENHARIA tem como finalidade apresentar os elementos técnicos para **Pavimentação Pátio da Gruta Nossa Senhora da Saúde**, localizado na Rua José Domingos Bittencourt, Bairro Santa Lúcia, Capivari de Baixo/SC.

DISPOSIÇÕES GERAIS

As execuções de todos os serviços contratados obedecerão rigorosamente às normas em vigor da ABNT, às especificações dos projetos.

Os serviços e obras serão realizados em observância aos desenhos do projeto construtivo, bem como em estrita obediência às prescrições e exigências contidas neste memorial de especificações técnicas sem prejuízo das exigências contidas nas demais normas pertinentes a cada serviço ou etapa da obra.

Em caso de dúvida, a **FISCALIZAÇÃO** da Prefeitura Municipal de Capivari de Baixo sempre deverá ser consultada. No transcurso da execução da obra quaisquer modificações somente poderão ser efetuadas após a prévia autorização da mesma.

Cabe a fiscalização verificar o cumprimento das especificações, sem que com isso reduza de maneira alguma as responsabilidades da empresa contratada.

Competirá à empresa contratada a utilização obrigatória de equipamentos de segurança no trabalho que se fizerem necessários, podendo ser paralisados os trabalhos se não o fizerem.

A mão de obra a empregar será de primeira qualidade e acabamento esmerado.

A contratada será obrigada a obter todas as licenças, aprovações e franquias necessárias aos serviços que contratar, recolhendo as taxas e emolumentos, de acordo com regulamentos de postura referente à obra e a segurança pública. A contratada deverá providenciar o registro de sua responsabilidade técnica junto ao CREA-SC e entregar à fiscalização em até 03 dias após assinatura da Ordem de Serviço.

A contratada deverá disponibilizar o Diário de Obras atualizado, no local da obra, para fiscalização.

Ficará a critério da fiscalização impugnar qualquer trabalho que não satisfaça as condições contratuais.



Prefeitura Municipal de Capivari de Baixo Departamento de Planejamento Urbano

Caberá também a empreiteira o fornecimento de todo o material, mão de obra, ferramentas, equipamento, maquinário, etc., necessários para que todos os trabalhos sejam desenvolvidos com segurança e qualidade. A contratada se obriga ao rigoroso cumprimento das exigências quanto à implantação do canteiro de obras, estando de acordo com as Normas de Medicina do Trabalho. Fica ainda responsável pelo fornecimento e manutenção do uso pelos operários de equipamento de proteção individual estabelecidos em Norma Regulamentadora do Ministério do Trabalho, tais como: capacetes de segurança, protetores faciais, óculos de segurança contra impactos, luvas e mangas de proteção, botas de borracha, calçados de couro, cintos de segurança, máscaras, avental de raspa de couro e outros que se fizerem necessários.

A Contratada deverá manter, no escritório da obra, em lugar de fácil acesso pela Fiscalização, cópia dos projetos, ART e diário de obras.

Deverá ainda, no início da obra, disponibilizar caçamba estacionária no local da obra para depósito de restos de materiais e entulhos, com descarte em local licenciado, em todo o período da obra.

SERVIÇOS PRELIMINARES

Os materiais resultantes das demolições deverão ser depositados em local apropriado e deverão ser retirados no final de cada dia, com destino a local licenciado, a fim de não apresentar riscos durante a execução dos serviços.

A placa para identificação da obra e dos serviços deverá ser instalada em estrutura de madeira, em local visível e conforme modelo padrão Prefeitura Municipal de Capivari de Baixo/SC.

PAVIMENTAÇÕES

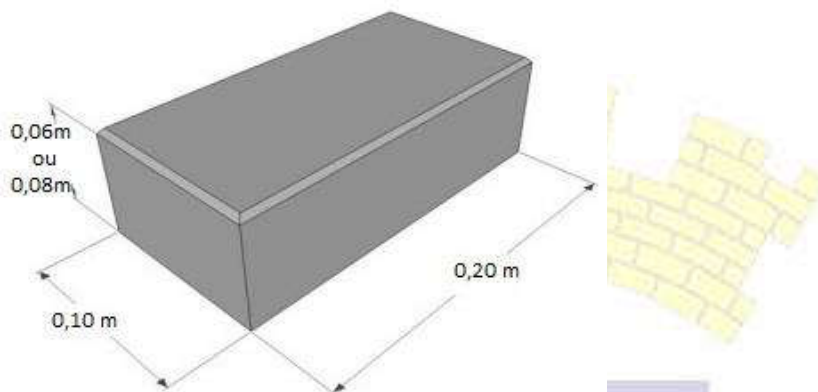
Antes da execução do piso intertravado, deverá ser executado aterro externo com material de primeira qualidade, compactado em camadas máximas de 20cm, para nivelamento do terreno, e com inclinação para escoamento das águas pluviais.

Será utilizado como revestimento de piso, blocos intertravados do tipo holandês, com 6 cm em todo o projeto. As cores deverão respeitar as especificações de projeto com paver cinza (natural), nas circulações e na cor vermelha para o paver guia, assentado sobre leito de pó de pedra com espessura mínima de 5cm, conforme projeto.

O nivelamento superior das peças deverá ser perfeito, sem a existência de desníveis, degraus ou ressaltos. Também deverão ser observados e obedecidos os desenhos apresentados em projeto, principalmente na formação das rampas para portadores de deficiência e inclinação para drenagem



pluvial. Para evitar irregularidades na superfície, não se deve transitar sobre a base antes do assentamento dos blocos.



OBS.: Deverão ser apresentados laudo de qualidade do produto utilizado para liberação de medição.

Resistencia à compressão:

A resistência característica à compressão F_{ck} deverá ser maior ou igual a 35MPa para as solicitações impostas aos pavimentos implantados segundo instrução e respeitadas as orientações da NBR 9780 e NBR 9781.

- As peças não devem possuir trincas, fraturas ou outros defeitos que possam prejudicar o seu assentamento e sua resistência, devendo ser manipulados com as devidas precauções, para não terem suas qualidades prejudicadas.

O recebimento de cada lote a ser empregado na pavimentação deverá ser feito no local da obra, onde serão verificadas as condições mínimas exigidas na especificação de materiais dos blocos pré-moldados de concreto.

Das condições específicas normalizadas, destacam-se a seguir algumas consideradas aqui determinantes no processo de recebimento.

Forma, cor, dimensões e resistência.



Confinamentos

O pavimento intertravado deverá obrigatoriamente ter contenções, laterais e no término da pavimentação, que evitem o deslizamento dos blocos, seja pelos procedimentos de compactação durante a construção, seja pelo tráfego durante sua vida útil, mantendo a continuidade da camada de blocos de concreto, evitando a separação entre eles e a perda do intertravamento. No presente caso, os confinamentos serão executados com meios-fios de concreto pré-fabricado com dimensões de 12x30x100cm e a parede da edificação existente.

Processo Executivo

As operações de assentamento dos blocos intertravados de concreto somente poderão ter início após a conclusão da execução dos meios-fios, e compactação de colchão de pó de pedra utilizando-se placa vibratória. Os blocos intertravados de concreto serão assentes normalmente sobre uma camada de material pó de pedra com espessura mínima de 5cm.

O assentamento será iniciado com uma fileira de blocos dispostos na direção da menor dimensão da área a pavimentar, a qual servirá como guia para melhor disposição das peças, seguindo detalhe de paginação previsto no Projeto de Pavimentação.

O arremate com os alinhamentos existentes ou com superfícies verticais, bem como outros acabamentos entre as peças de pavimentação, será feito com auxílio de disco de corte específico para o material, não se admitindo em hipótese alguma a utilização de argamassa de cimento.

Após a compactação com placa vibratória das peças assentadas, o rejuntamento dos blocos de concreto será executado conforme previsto no projeto, com as juntas apresentando espessura média entre 2 e 3mm, não ultrapassando 5mm, salvo nos arremates, e obedecendo-se às prescrições descritas a seguir:

- Após o assentamento, deverá ser espalhada uma camada de areia média para o total preenchimento das juntas dos blocos. Depois de varrido e removido o excesso de areia, as juntas dos blocos deverão ser revisadas e, se for caso, novamente preenchidas e o excesso convenientemente retirado;



Prefeitura Municipal de Capivari de Baixo
Departamento de Planejamento Urbano

- Para fins de aceitação a superfície dos pavimentos articulados de concreto, devidamente acabada, deverá ter a forma definida pelos alinhamentos, perfis e secção transversal tipo, estabelecidos no projeto, o que será verificado com régua padrão de 3m, não sendo tolerados afastamentos maiores do que 0,5 cm, entre dois pontos, quando em contato com a superfície.

Execução do Piso Guia

A execução do piso Guia deve estar de acordo com o projeto de pavimentação, atendendo também as recomendações da NBR 9050.

O piso guia deverá possuir resistência à compressão de 35 Mpa.

REFERENCIAL DE PREÇOS

Os preços praticados na Planilha Orçamentária foram extraídos da tabela SINAPI-Fpolis- mês base: SINAPI 10/2019/SC - DEINFRA/SC OUT/2016, todos sem desoneração.

CONSIDERAÇÕES GERAIS

A CONTRATADA deverá manter a obra sinalizada, especialmente à noite e principalmente onde há interferência com o sistema viário, e proporcionar total segurança aos pedestres para evitar ocorrência de acidentes.

A obra deverá ser entregue limpa e desimpedida de entulhos, com todas as instalações em perfeito estado de funcionamento.

A CONTRATADA deverá colocar placas indicativas da obra com os dizeres e logotipos orientados pela FISCALIZAÇÃO da obra.

A Contratada assumirá integral responsabilidade pela boa execução e eficiência dos serviços que executar, de acordo com as Especificações Técnicas, sendo também responsável pelos danos causados decorrentes da má execução dos serviços.

A boa qualidade dos materiais, serviços e instalações a cargo da Contratada, determinados através de verificações, ensaios e provas aconselháveis para cada caso, serão condições prévias e indispensáveis para o recebimento dos mesmos.



Prefeitura Municipal de Capivari de Baixo
Departamento de Planejamento Urbano

Os itens que não foram especificados no presente memorial deverão ter prévia consulta à fiscalização da Prefeitura Municipal de Capivari de Baixo.

Capivari de Baixo, Dezembro de 2019.

ENG^a MARILENE MANOEL ALEXANDRE
PREFEITURA MUNICIPAL DE CAPIVARI DE BAIXO

