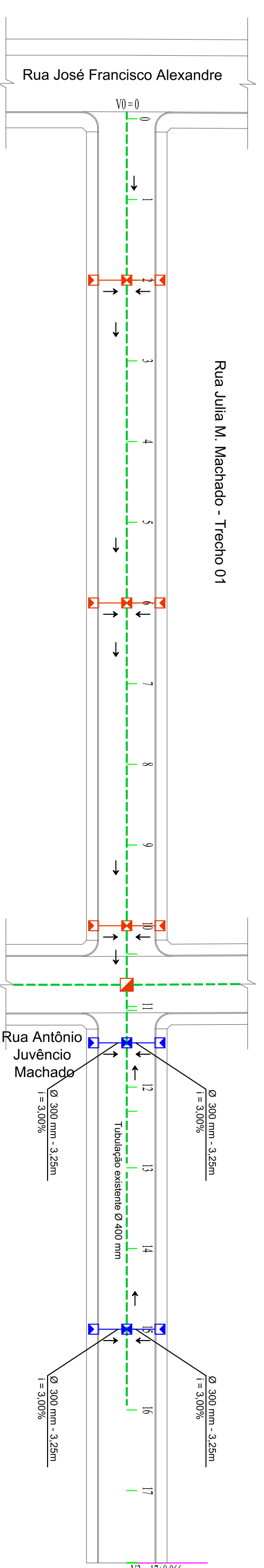


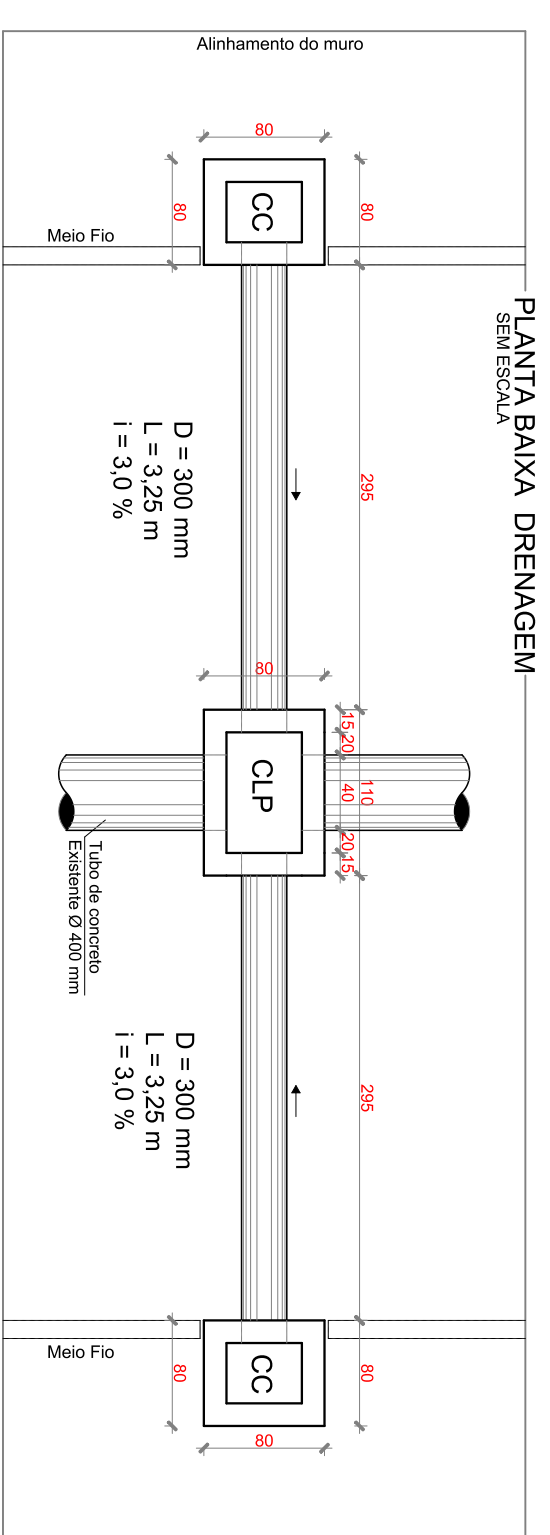
Estaca	Distância	Colas do Terreno	Colas do Projeto
0	0,000	7,477	7,560
1	10,000	7,451	7,579
2	20,000	7,492	7,598
3	30,000	7,525	7,617
4	40,000	7,518	7,636
5	50,000	7,511	7,656
6	60,000	7,480	7,675
7	70,000	7,441	7,694
8	80,000	7,403	7,713
9	90,000	7,382	7,732
10	100,000	7,433	7,751
10+3,500	103,500	7,485	7,758
11	110,000	7,561	7,758
11+0,500	110,500	7,561	7,758
12	120,000	7,527	7,746
13	130,000	7,500	7,734
14	140,000	7,435	7,722
15	150,000	7,373	7,710
16	160,000	7,314	7,698
17	170,000	7,280	7,686
17+8,900	178,900	7,264	7,676

Estaca	Distância	Colas do Terreno	Colas do Projeto
0	0,000	7,477	7,560
1	10,000	7,451	7,579
2	20,000	7,492	7,598
3	30,000	7,525	7,617
4	40,000	7,518	7,636
5	50,000	7,511	7,656
6	60,000	7,480	7,675
7	70,000	7,441	7,694
8	80,000	7,403	7,713
9	90,000	7,382	7,732
10	100,000	7,433	7,751
10+3,500	103,500	7,485	7,758
11	110,000	7,561	7,758
11+0,500	110,500	7,561	7,758
12	120,000	7,527	7,746
13	130,000	7,500	7,734
14	140,000	7,435	7,722
15	150,000	7,373	7,710
16	160,000	7,314	7,698
17	170,000	7,280	7,686
17+8,900	178,900	7,264	7,676

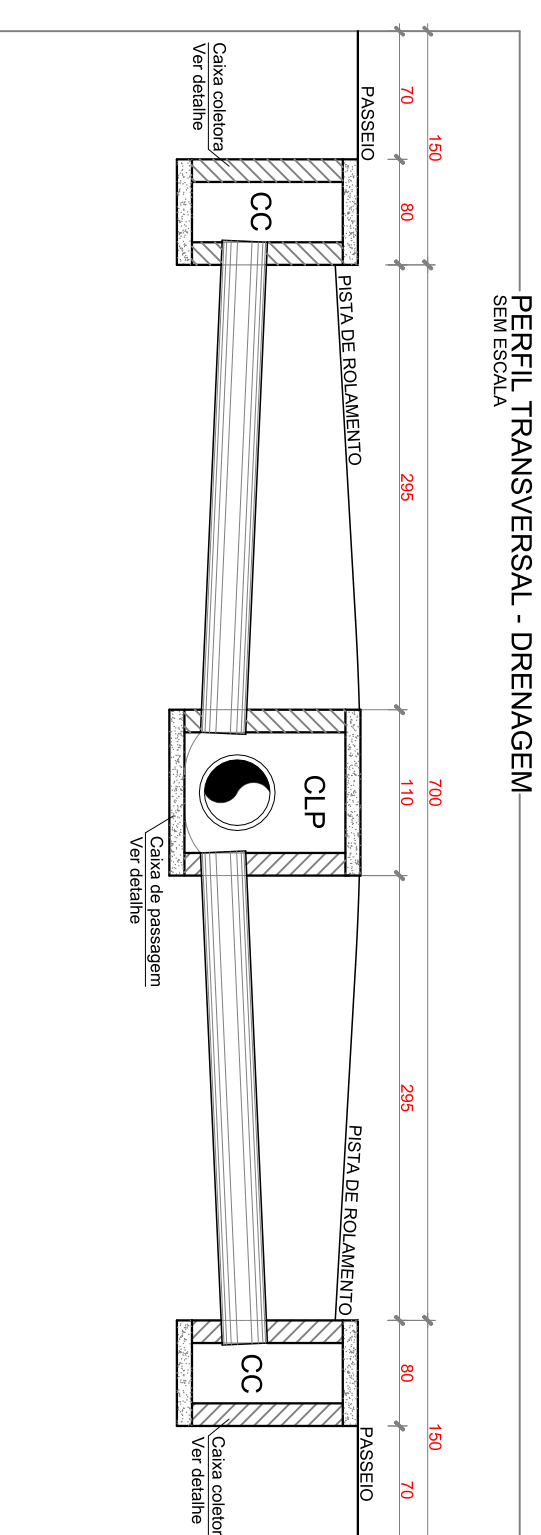
PERFIL LONGITUDINAL - PLANTA PLANIMÉTRICA
ESCALA HORIZONTAL: 1:500
ESCALA VERTICAL: 1:50



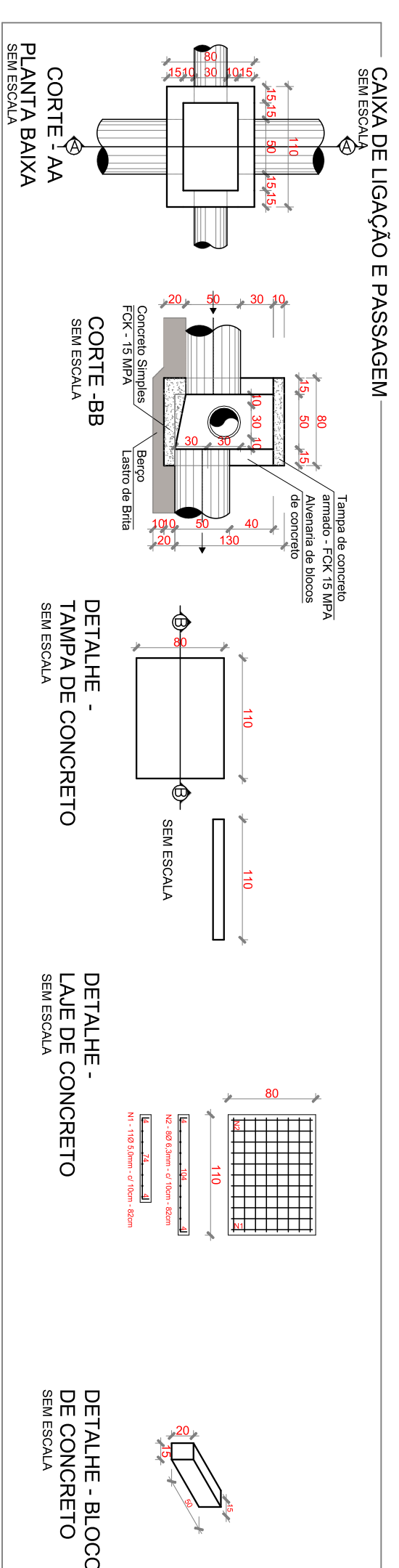
PLANTA PLANIMÉTRICA - PROJETO DE DRENAGEM PLUVIAL
ESCALA: 1:500



PLANTA BAIXA DRENAGEM
SEM ESCALA



PERFIL TRANSVERSAL - DRENAGEM
SEM ESCALA



CAIXA DE LIGAÇÃO E PASSAGEM
SEM ESCALA

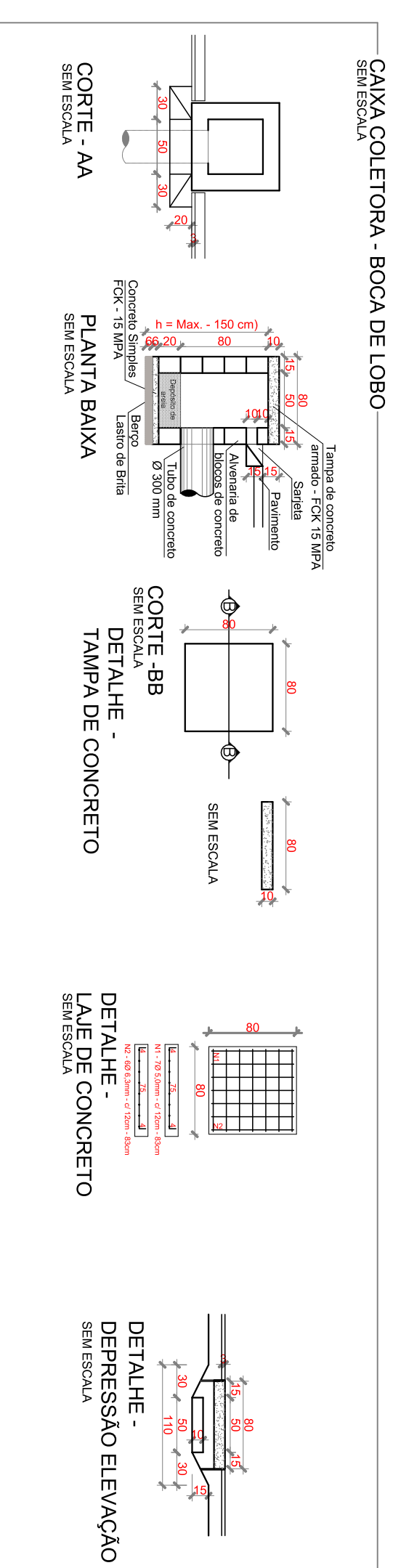
CORTE - AA
SEM ESCALA

CORTE - BB
SEM ESCALA

DETALHE - TAMPA DE CONCRETO
SEM ESCALA

DETALHE - LAJE DE CONCRETO
SEM ESCALA

DETALHE - BLOCO DE CONCRETO
SEM ESCALA



CANHA COLETORA - BOCA DE LOBO
SEM ESCALA

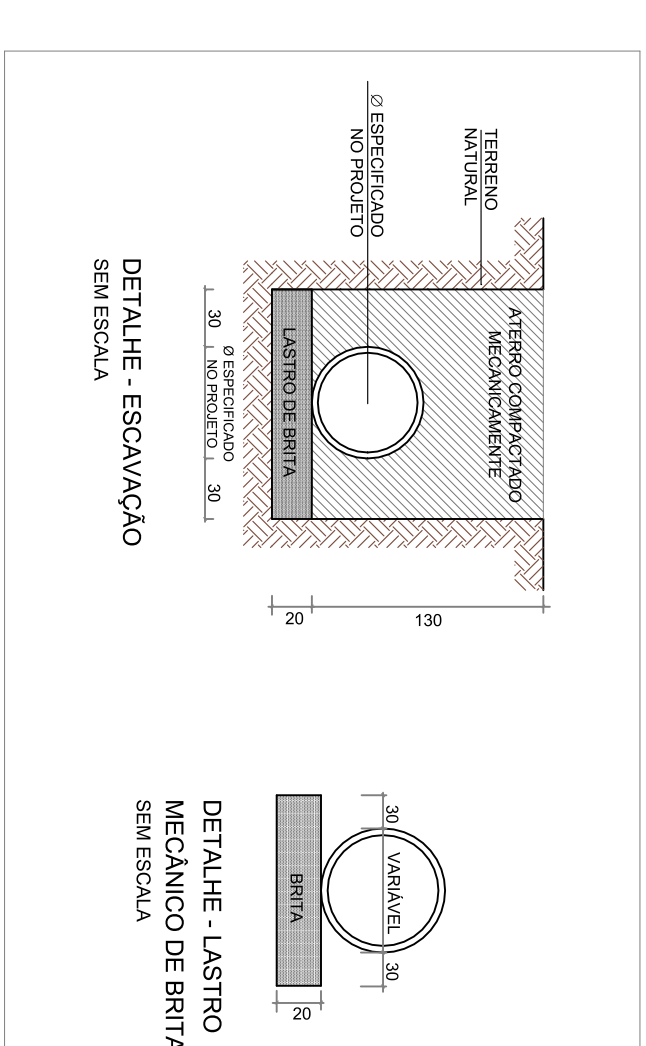
CORTE - AA
SEM ESCALA

CORTE - BB
SEM ESCALA

DETALHE - TAMPA DE CONCRETO
SEM ESCALA

DETALHE - LAJE DE CONCRETO
SEM ESCALA

DETALHE - DEPRESSÃO ELEVADO
SEM ESCALA



LEGENDA:

1	Exo	Caixa Coletora (70 x 90) c/ tampa de grelha
2	Parti Natural	Caixa de Ligação e Passagem (90 x 70) c/ tampa de concreto
3	Greide de pavimentação	Poço de visia (100 x 100)
4	Drenagem existente	Drenagem projetada
5	Sentido do Fluxo	

RESUMO_GERAL DRENAGEM

Especificação/ Diâmetro	Extensão
Tubo de Concreto 0,50 m	—
Tubo de Concreto 0,40 m	13,00 m
Sarjeta de Concreto Ø300 mm	—
Especificação	Quantidades
Caixa Coletora (70x90) com tampa de concreto	04
Caixa de Ligação e Passagem (90x70) com tampa de concreto	02
Poço de Visia (100x100)	—



REPÚBLICA FEDERATIVA DO BRASIL
ESTADO DE SANTA CATARINA
MUNICÍPIO DE CAPIVARI DE BAIXO

TÍTULO: PROJETO BÁSICO DE ENGENHARIA

Referência: PAVIMENTAÇÃO COM LAJOTAS
SINALIZAÇÃO VIÁRIA
ÁREA A PAVIMENTAR = 460,51 m²
MÉTODO TOTAL = 88,01 m
MÉTODO PARCIAL = 18,52 m

RUA JÚLIA M. MACHADO - BAIRRO SANTA LÚCIA
CAPIVARI DE BAIXO/SC

MUNICÍPIO DE CAPIVARI DE BAIXO
Rua: Praga
CNPJ nº: 06.798.441/001-40

Desenho: ACAD. ENG. CAROLINA STUEPP HEIDEMANN
Projeto: ACAD. ENG. HELOISA TACIANO PEDROSO
Escala: 1:200