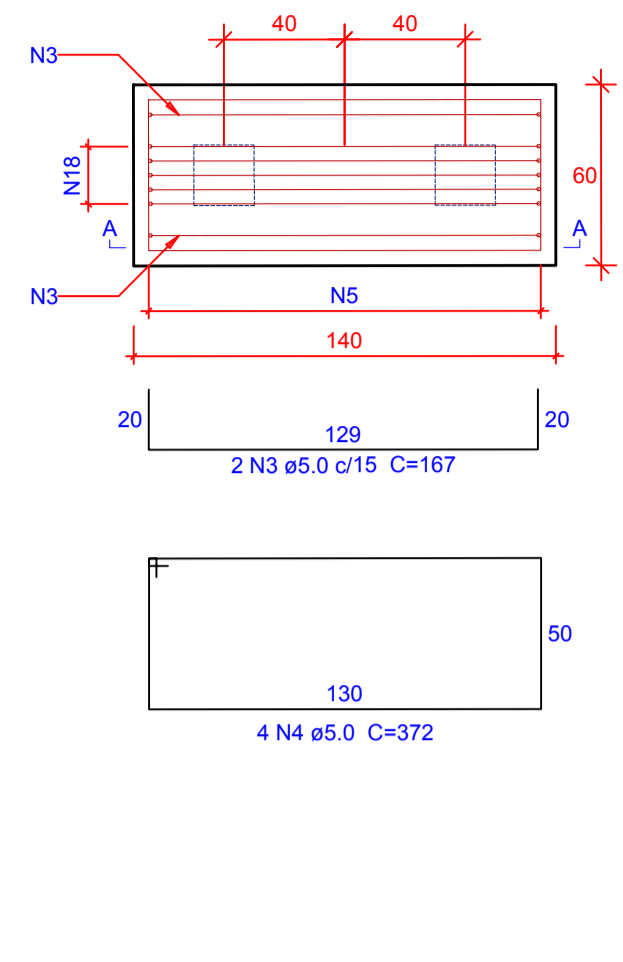
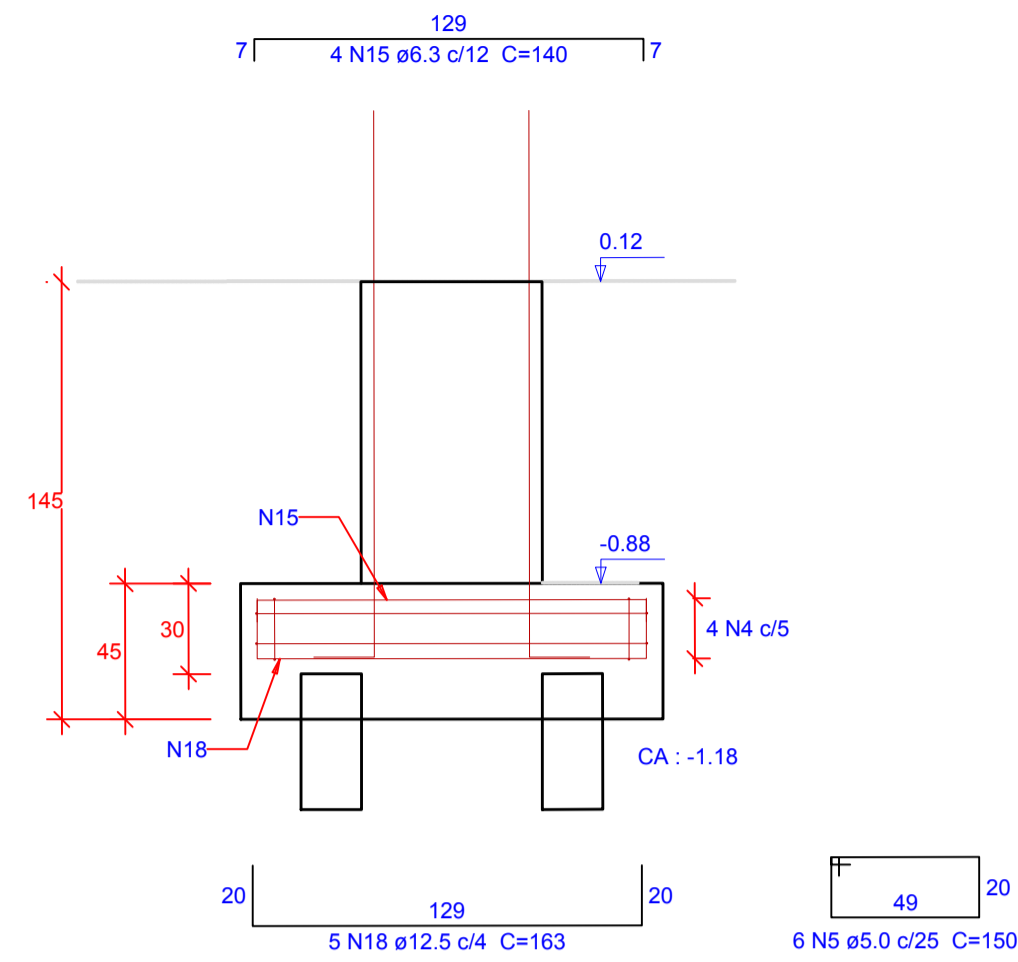


B1=B4=B5
2x20x20
PLANTA
ESC 1:25

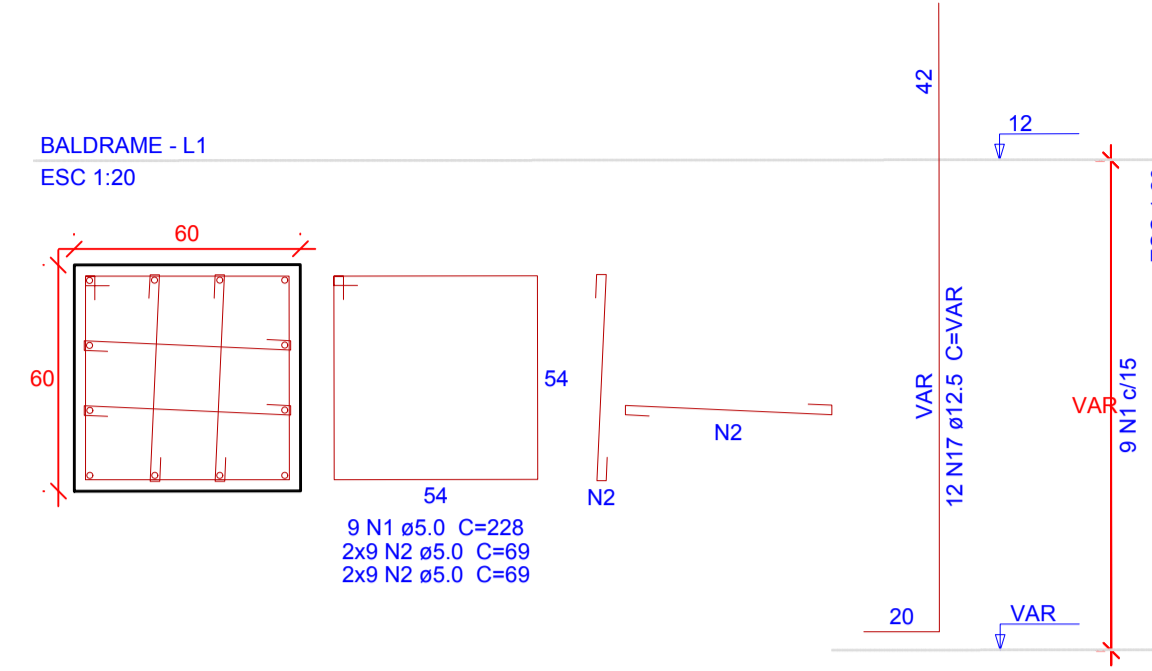


CORTE A-A
ESC 1:25

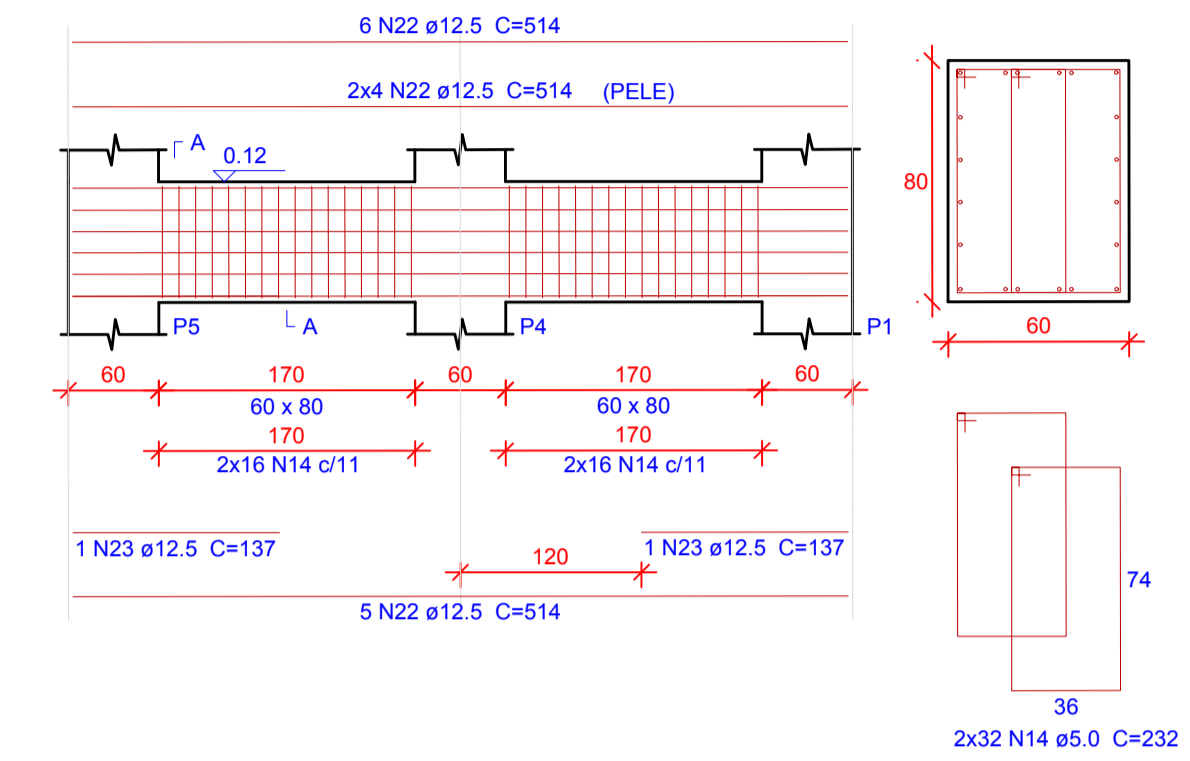


P1=P4=P5

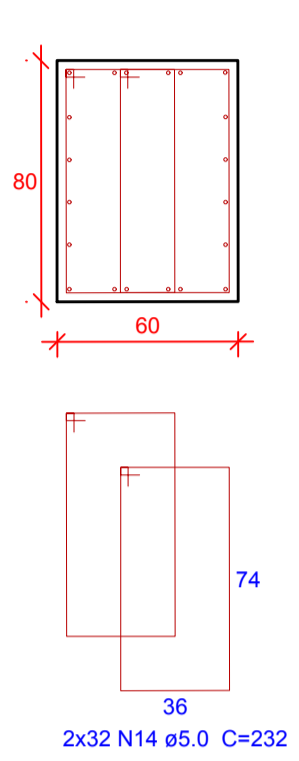
BALDRAME - L1
ESC 1:20



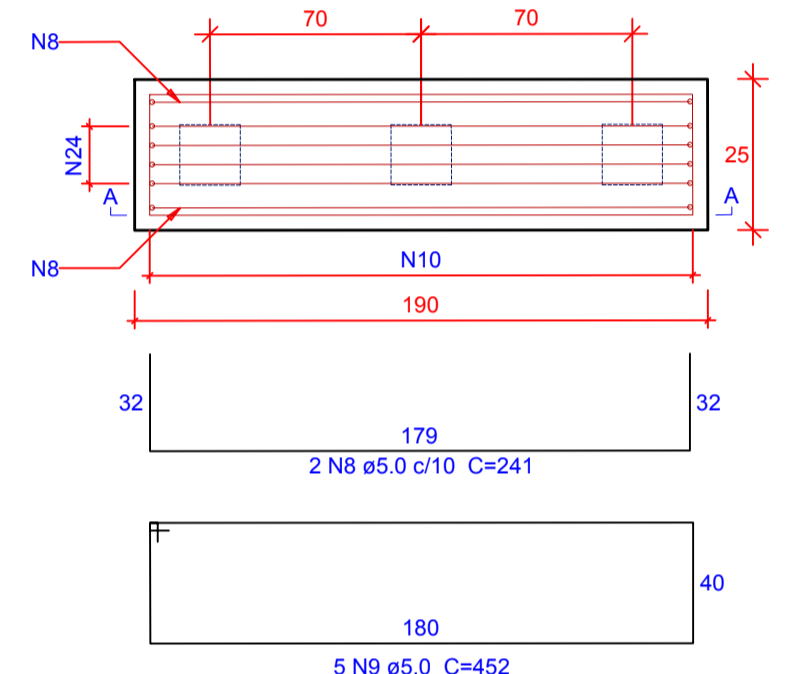
V1
ESC 1:50



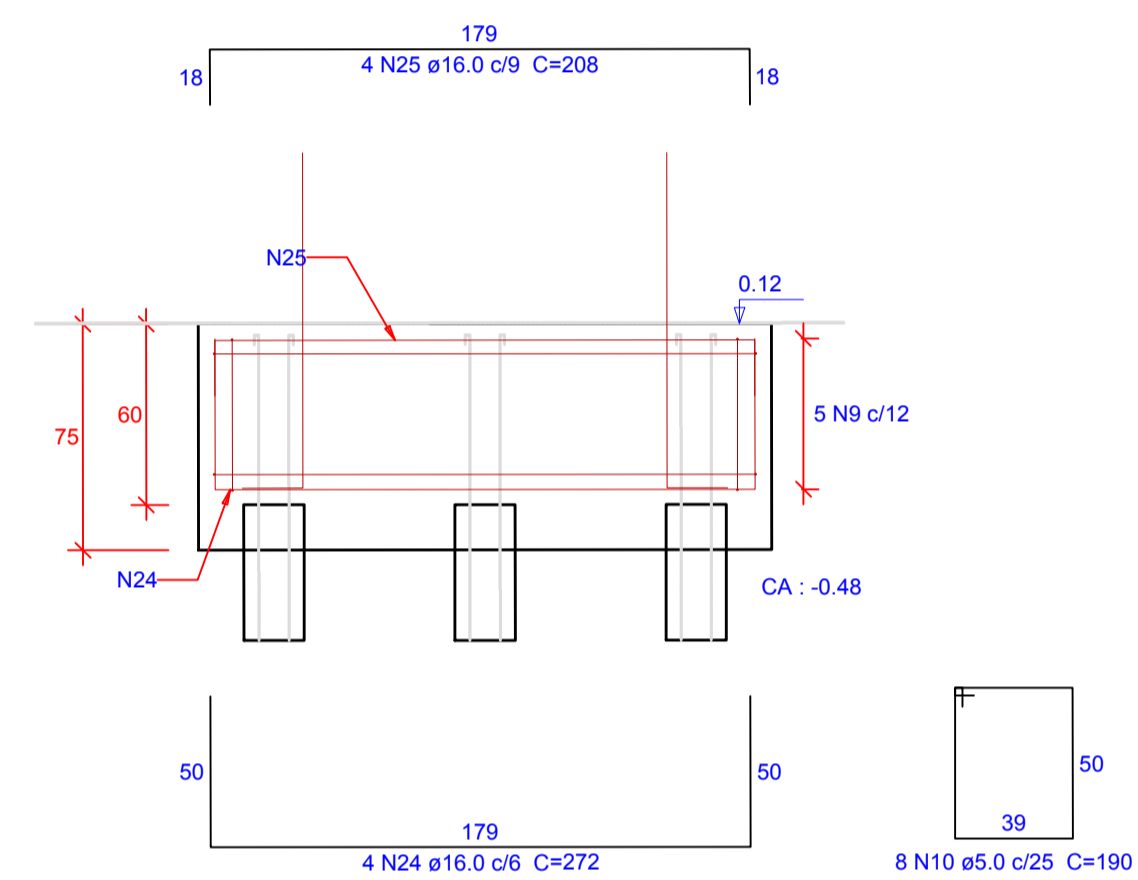
SEÇÃO A-A
ESC 1:25



B2=B6
3x20x20
PLANTA
ESC 1:25

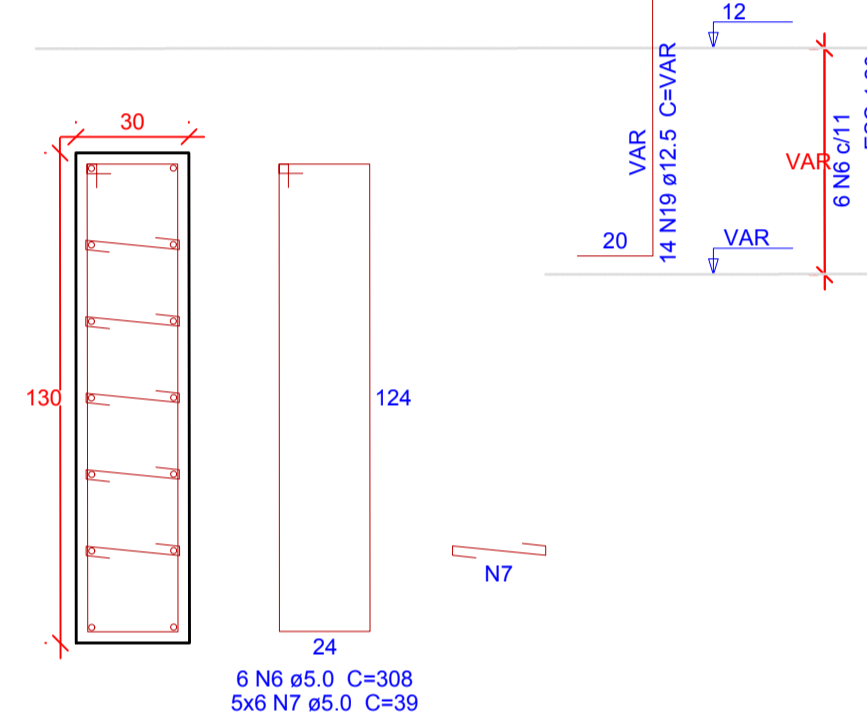


CORTE A-A
ESC 1:25



P2=P6

BALDRAME - L1
ESC 1:20



2 PLANTA DE ARMADURAS VIGAS NÍVEL 0,12m
ESCALA 1:50

Relação do aço

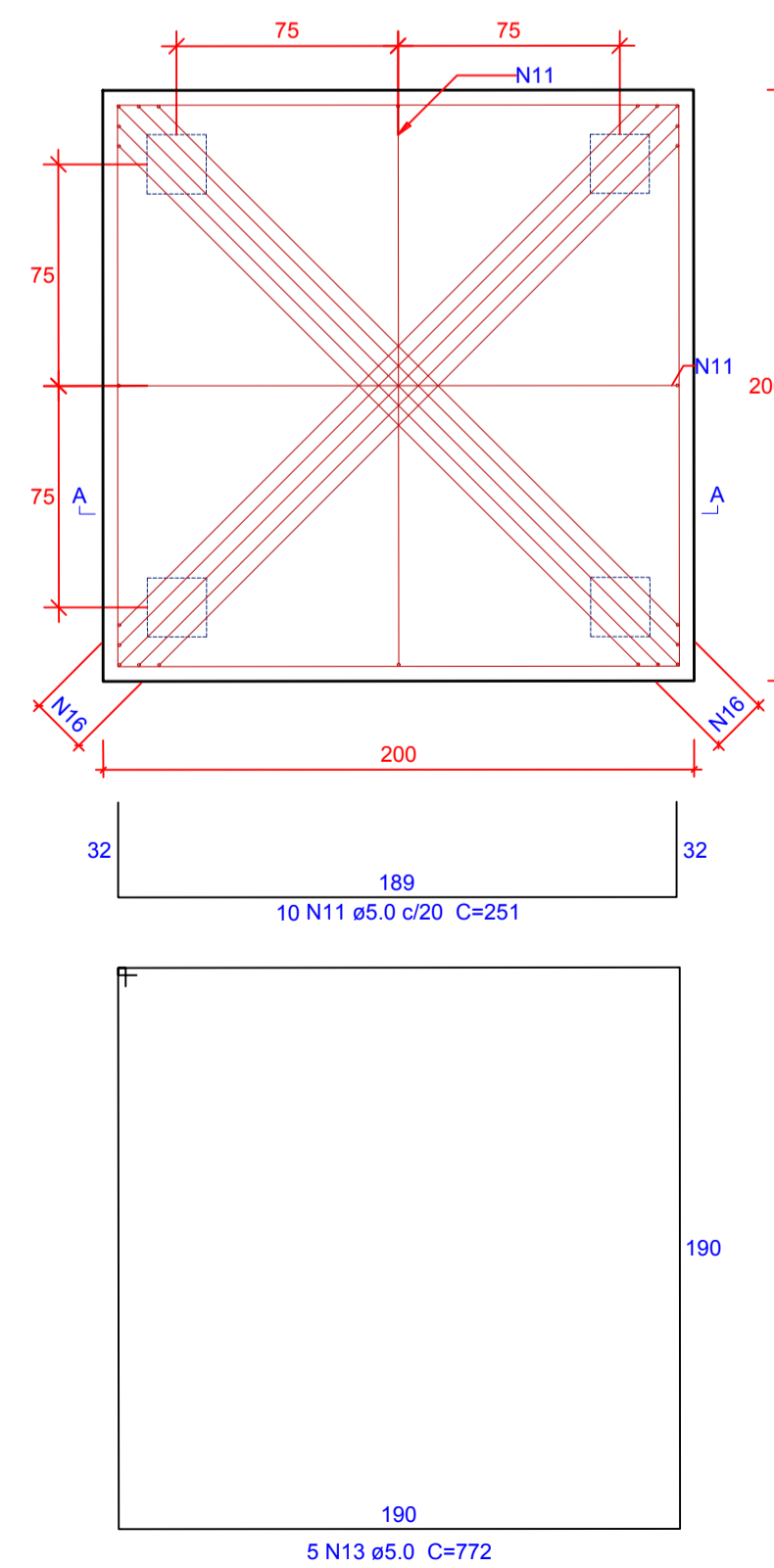
ACO	N	DIAM (mm)	QUANT	C.UNIT (cm)	C.TOTAL (cm)
CA60	1	5.0	48	228	10944
CA60	2	5.0	234	69	16146
CA60	3	5.0	6	167	1002
CA60	4	5.0	12	372	4464
CA60	5	5.0	18	150	2700
CA60	6	5.0	12	308	3696
CA60	7	5.0	60	39	2340
CA60	8	5.0	4	241	964
CA60	9	5.0	10	452	4520
CA60	10	5.0	16	190	3040
CA60	11	5.0	20	251	5020
CA60	12	5.0	20	199	3980
CA60	13	5.0	5	772	3860
CA60	14	5.0	64	232	14848
CA60	15	6.3	12	140	1680
CA60	16	10.0	10	VAR	VAR
CA60	17	12.5	36	VAR	VAR
CA60	18	12.5	15	163	2445
CA60	19	12.5	28	VAR	VAR
CA60	20	12.5	4	VAR	VAR
CA60	21	12.5	12	VAR	VAR
CA60	22	12.5	19	514	9766
CA60	23	12.5	2	137	274
CA60	24	16.0	8	272	2176
CA60	25	16.0	8	208	1664

Resumo do aço

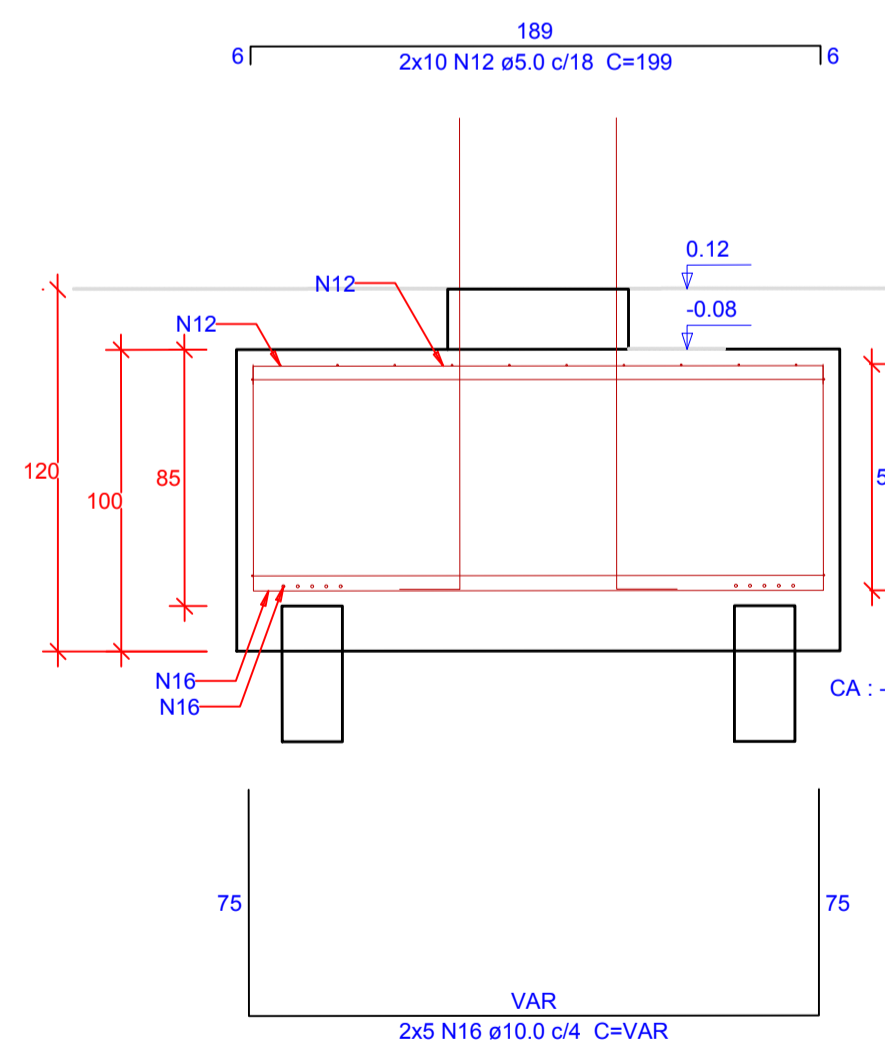
ACO	DIAM (mm)	C.TOTAL (m)	PESO + 10% (kg)
CA50	6.3	16.8	4.5
CA50	10.0	33.4	22.7
CA50	12.5	246.7	261.4
CA50	16.0	38.4	66.7
CA60	5.0	775.3	131.4
PESO TOTAL (kg)			
CA50		355.2	
CA60		131.4	

Volume de concreto (C-30) = 11.21 m³
Área de forma = 47.76 m²

B3
4x20x20
PLANTA
ESC 1:25

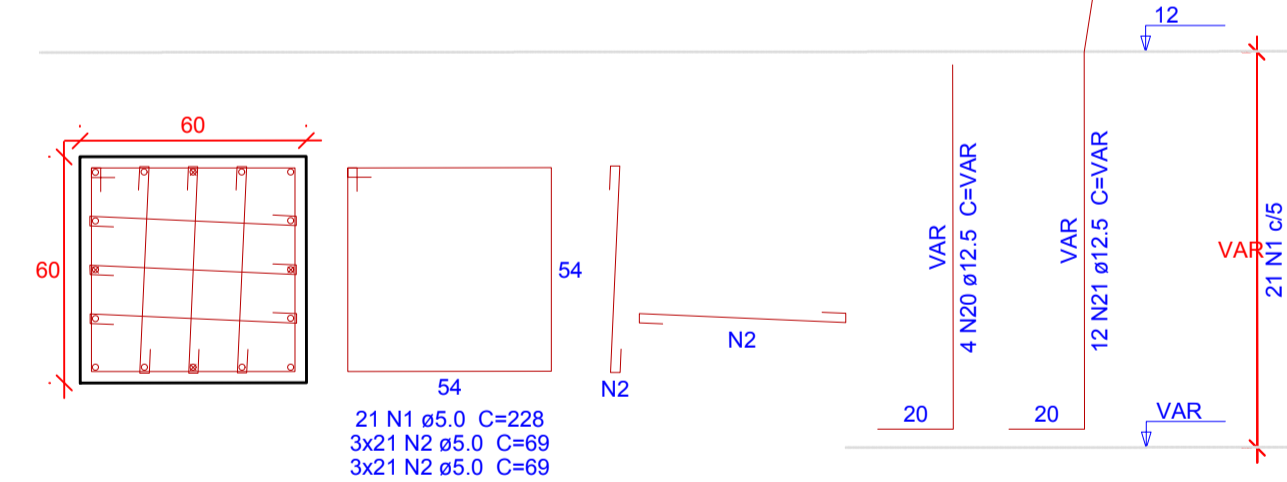


CORTE A-A
ESC 1:25



P3

BALDRAME - L1
ESC 1:20



1 PLANTA DE ARMADURAS BLOCOS
ESCALA 1:25

AMUREL
ASSOCIAÇÃO DE MUNICÍPIOS DA REGIÃO DE LAGUNA
REGISTRO CREAS/C - 116.670-8

REPÚBLICA FEDERATIVA DO BRASIL
ESTADO DE SANTA CATARINA
MUNICÍPIO DE CAPIVARI DE BAIXO

PROJETO ESTRUTURAL

Referência	PÓRTICO TURÍSTICO NO MUNICÍPIO DE CAPIVARI DE BAIXO	
Endereço da Obra	AV. SALVADOR JOAQUIM NUNES - BAIRRO ALVORADA CAPIVARI DE BAIXO/SC	
Associado	MUNICÍPIO DE CAPIVARI DE BAIXO	
Resp. Projeto	ANDRÉ LABANOWSKI JÚNIOR	
Art. N°	Engenheiro Civil CREA/SC - 064.638-2	

Conteúdo	PLANTA DE ARMADURAS: DETALHAMENTO DOS BLOCOS E VIGA NÍVEL 0,12m	
Área	ÁREA = 27,40 m²	
Coordenadas	28°26'22.22"S 48°57'41.10"O	
Desenho	ENG. ANDRÉ LABANOWSKI JÚNIOR	
Data	NOVEMBRO / 2018	Escala
INDICADA		
Ticket N°	201836313	Folha N°
		04/07

EST PORTICO CAPIVARI