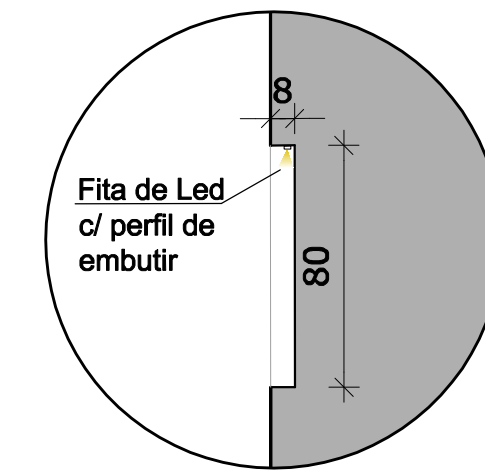
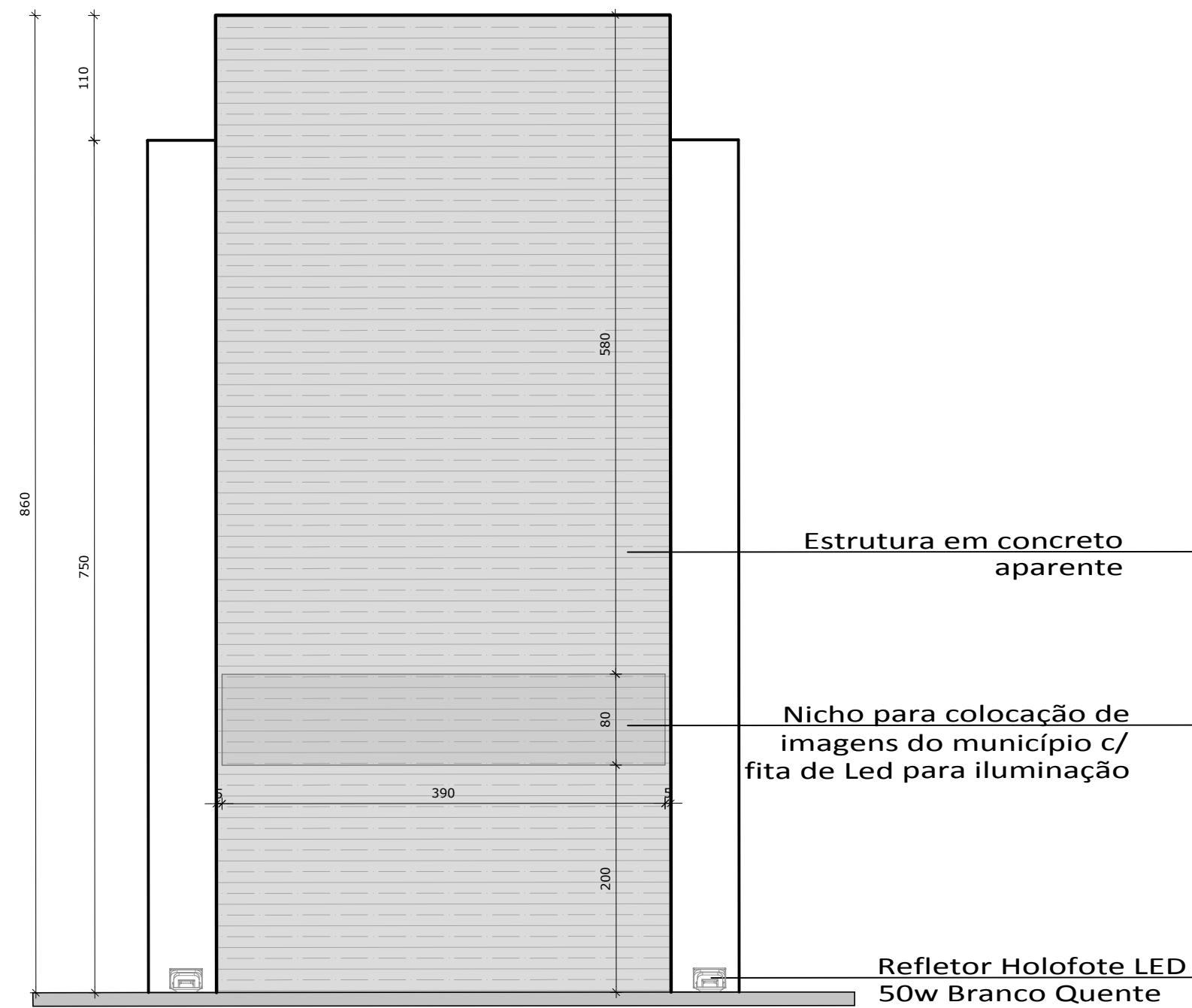
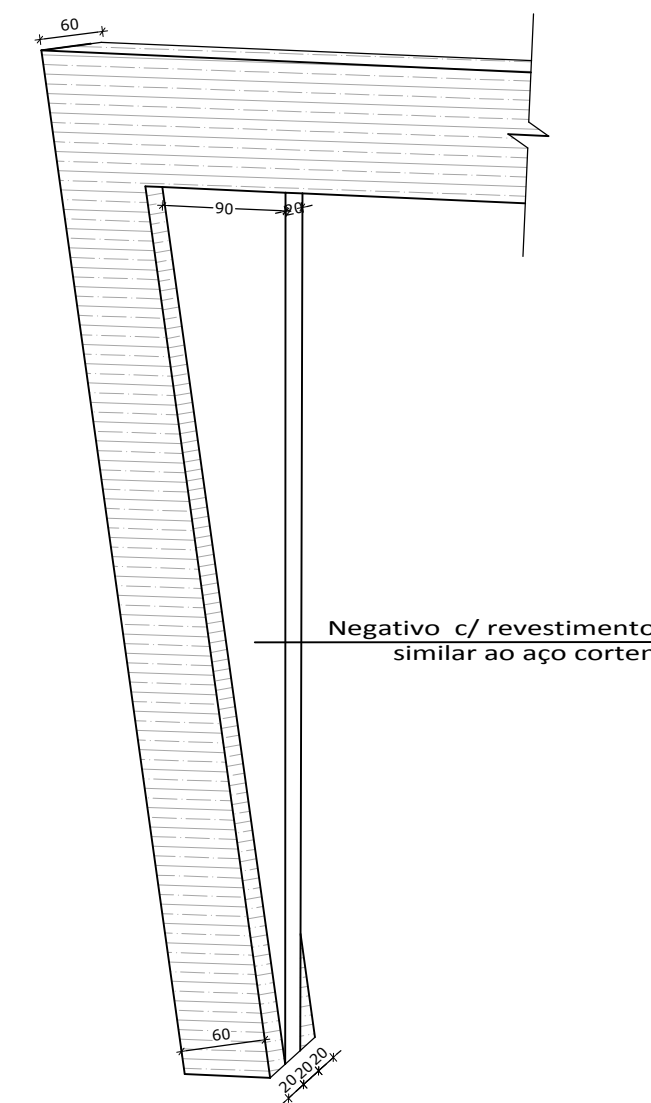


**1 DETALHAMENTO LETREIRO**  
ESCALA 1:50



**3 DETALHAMENTO NICHOP/ FOTOS**  
ESCALA 1:25



**2 DETALHAMENTO NICHOP/ FOTOS**  
ESCALA 1:50

**4 DETALHAMENTO NEGATIVO EM AÇO CORTEN**  
SEM ESCALA

**AMUREL**  
ASSOCIAÇÃO DE MUNICÍPIOS DA REGIÃO DE LAGUNA  
REGISTRO CREAS/SC 116.670-8



REPÚBLICA FEDERATIVA DO BRASIL  
ESTADO DE SANTA CATARINA  
MUNICÍPIO DE CAPIVARI DE BAIXO

<p>Título</p> <p><b>PROJETO ARQUITETÔNICO</b></p>	
<p>Referência</p> <p><b>PÓRTICO TURÍSTICO NO MUNICÍPIO DE CAPIVARI DE BAIXO</b> ÁREA = 27,40 m²</p>	<p>Conteúdo</p> <p><b>DETALHAMENTOS</b></p>
<p>Endereço da Obra</p> <p><b>AV. SALVADOR JOAQUIM NUNES - BAIRRO ALVORADA CAPIVARI DE BAIXO/SC</b></p>	<p>Coordenadas</p> <p><b>28°26'22.22"S 48°57'41.10"O</b></p>
<p>Associado</p> <p><b>MUNICÍPIO DE CAPIVARI DE BAIXO</b> CNPJ/MF - 95.780.441/0001-60</p>	<p>Desenho</p> <p><b>ARQ. ANA GABRIELA DE SOUZA REIS</b></p>
<p>Art N°</p> <p><b>ANA GABRIELA SOUZA REIS</b> Arquiteta e Urbanista- CAU NºA109036-4</p>	<p>Data</p> <p><b>OUTUBRO / 2018</b></p>
<p>Nome do Arquivo</p> <p><b>ARQ_PORTICO CAPIVARI</b></p>	<p>Escala</p> <p><b>INDICADA</b></p>
<p>Ticket N°</p> <p><b>201836313</b></p>	<p>Folha N°</p> <p><b>01<sub>01</sub></b></p>