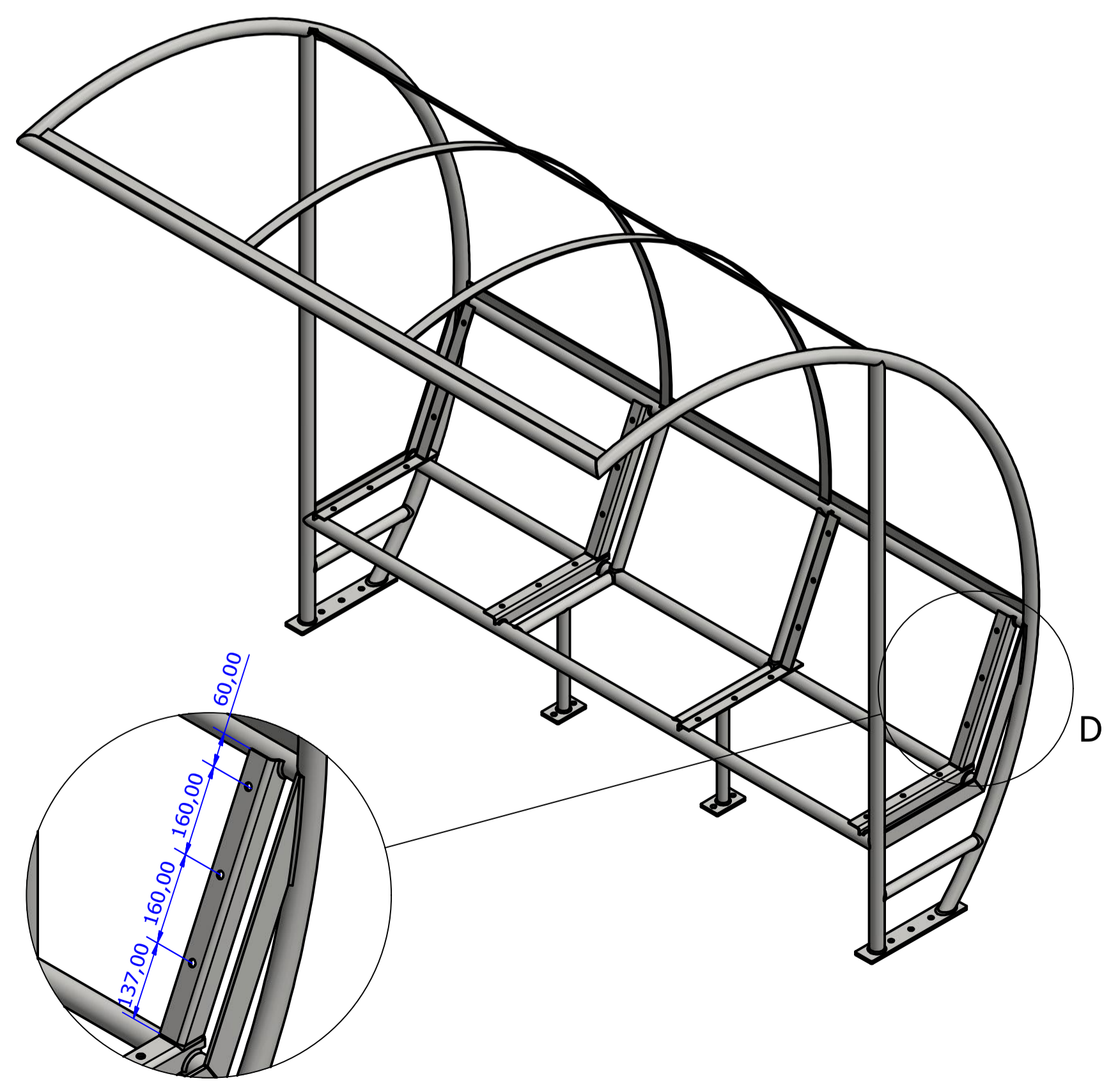
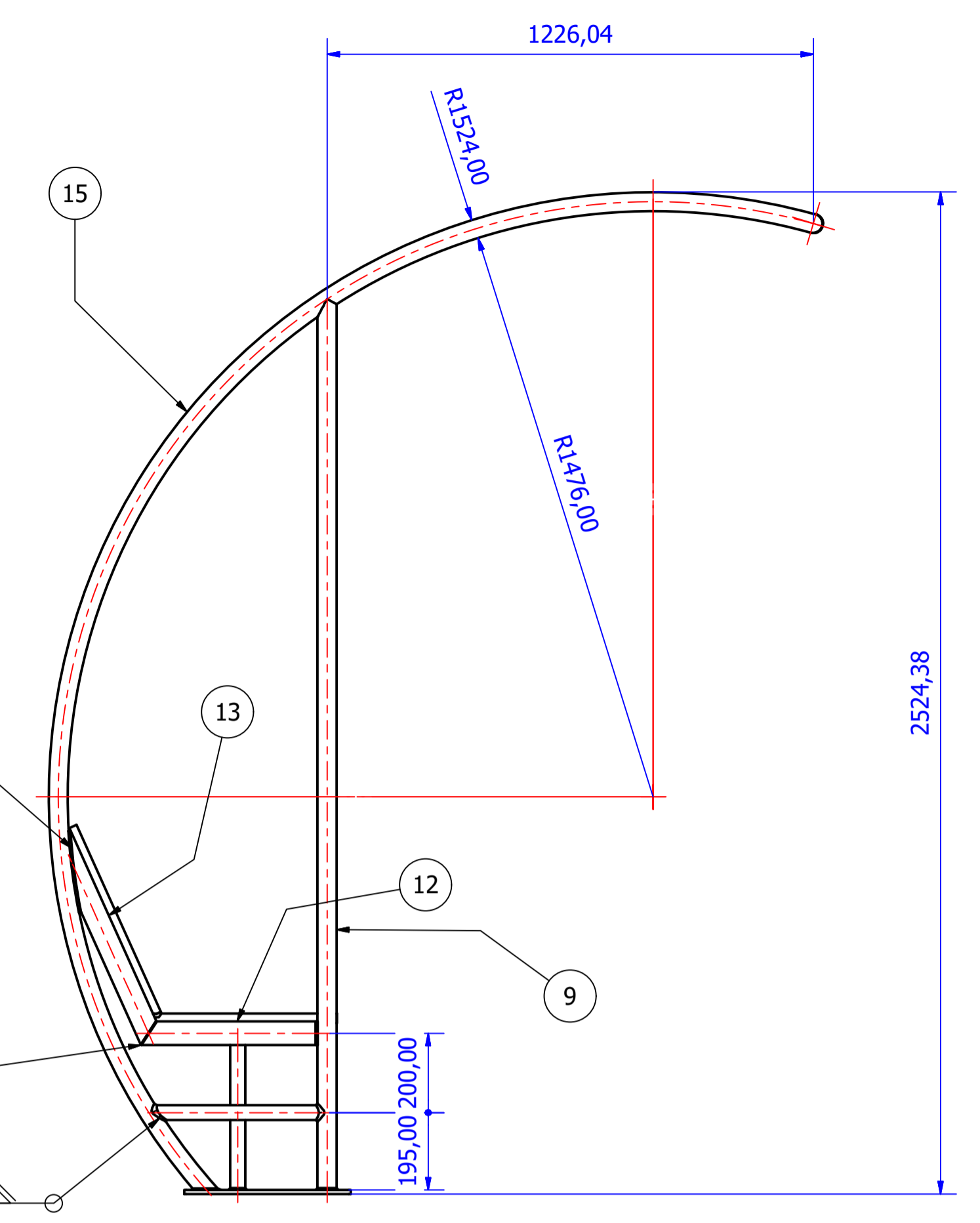
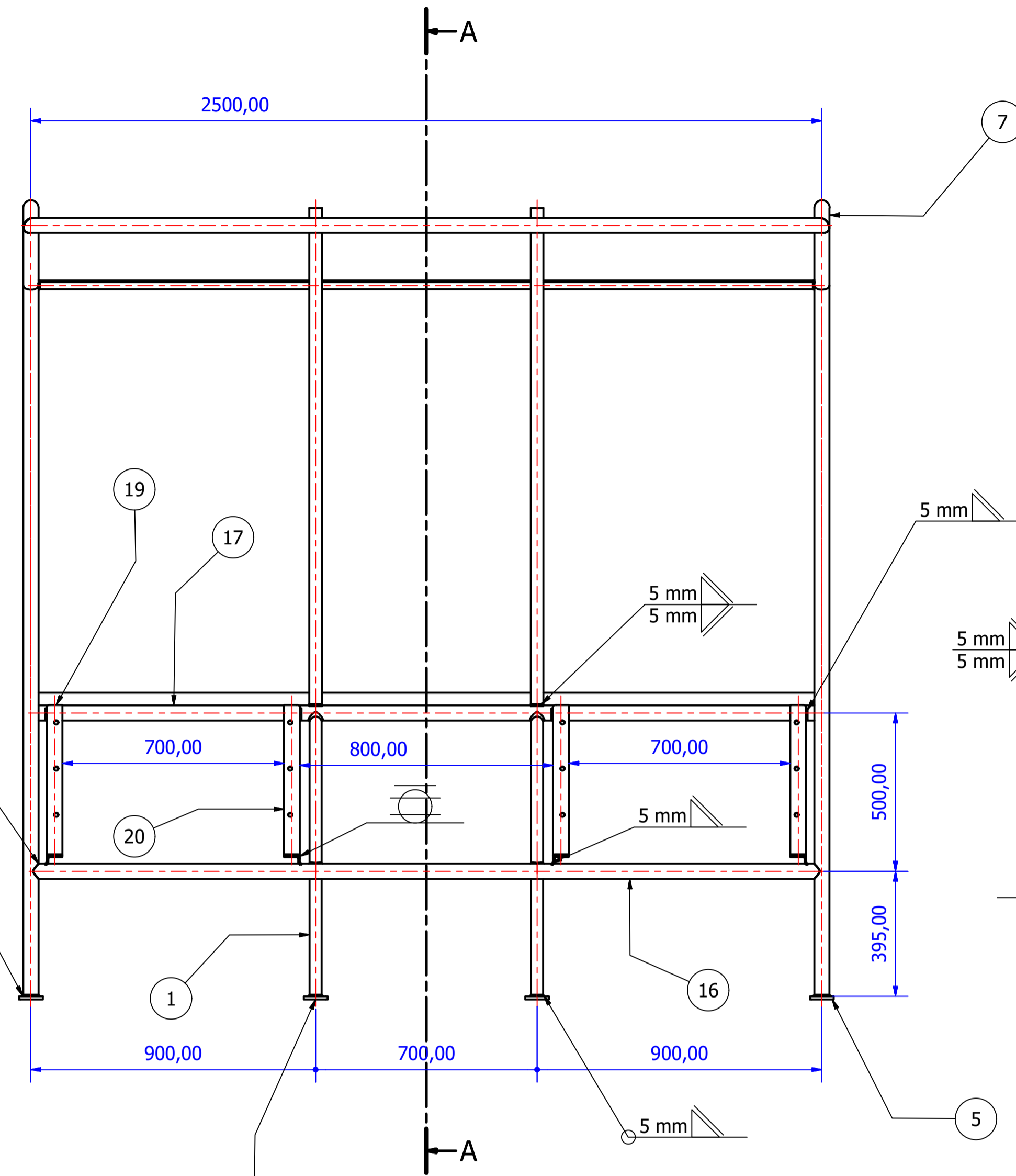
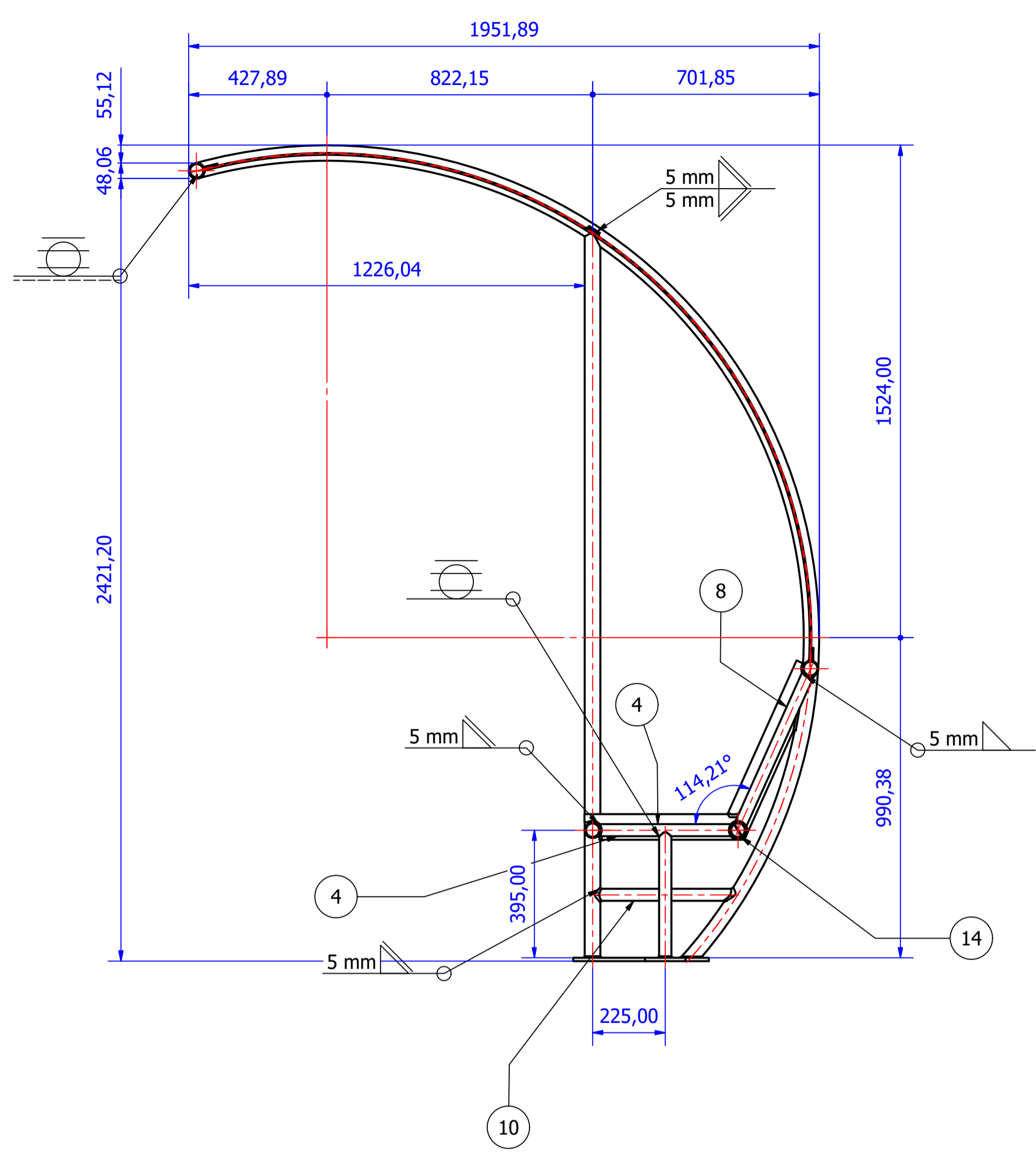
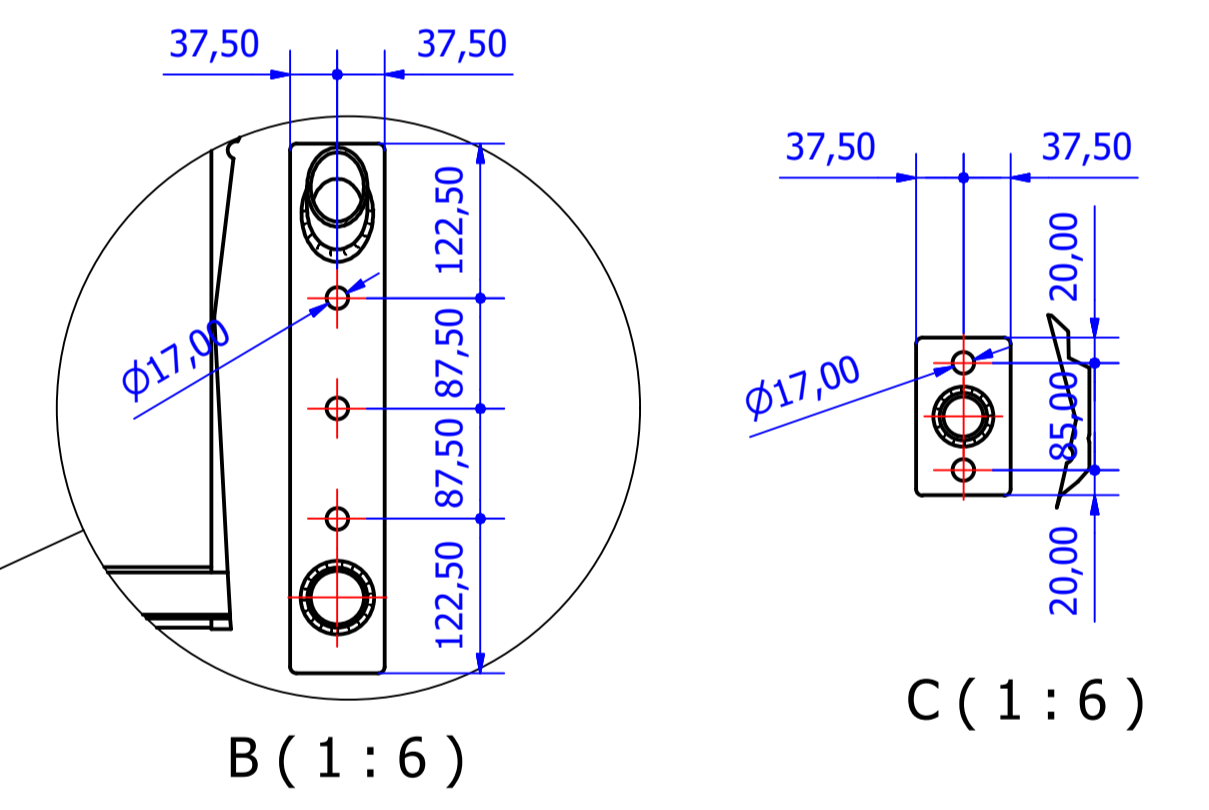
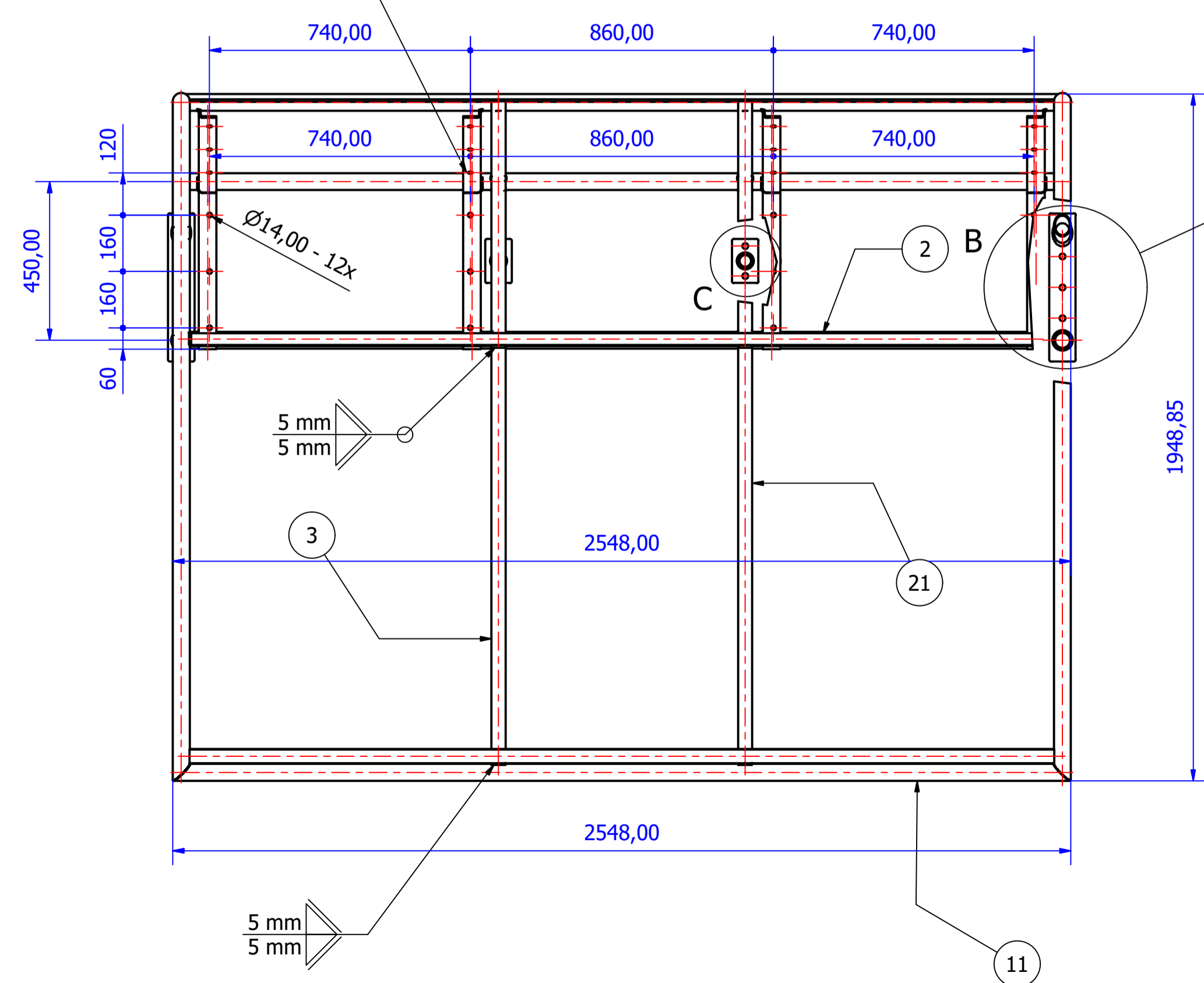


A-A (1 : 12.5)



D (1 : 8)



ITEM	QTD.	DESCRIÇÃO	CÓDIGO
21	1	BARRA CHATA 40x6x2810,5mm LADO DIREITO	7000-0114
20	2	CANTONEIRA 50x50x5x517mm DIREITO	7000-0105
19	2	CANTONEIRA 50x50x5x517mm ESQUERDO	7000-0104
18	4	CANTONEIRA 50x50x5x500mm	7000-0103
17	1	TUBO REDONDO 48x3x2500mm SUPERIOR	7000-0109
16	1	TUBO REDONDO 48x3x2500mm INFERIOR	7000-0106
15	1	TUBO REDONDO 48x3x3888mm LADO ESQUERDO	7000-0102
14	1	TUBO REDONDO 48x3x2484mm	7000-0110
13	2	BARRA CHATA 60x8x566mm	7000-0119
12	2	BARRA CHATA 60x8x443mm	7000-0117
11	1	TUBO REDONDO 48x3x2547mm	7000-0107
10	2	TUBO REDONDO 38x3x419,5mm	7000-0118
9	2	TUBO REDONDO 48x3x2245mm	7000-0105
8	2	TUBO REDONDO 38x3x515mm	7000-0113
7	1	TUBO REDONDO 48x3x3888mm LADO DIREITO	7000-0103
6	2	BARRA CHATA 75x10x125mm	7000-0112
5	2	BARRA CHATA 75x10x420mm	7000-0104
4	2	TUBO REDONDO 38x3x420mm	7000-0111
3	1	BARRA CHATA 40x6x2810,5mm LADO ESQUERDO	7000-0115
2	3	BARRA CHATA 40x6x2450mm	7000-0116
1	2	TUBO REDONDO 38x3x388mm	7000-0108

LISTA DE PEÇAS			
CUSTO EST.:	PESO Kg.:	134,396 kg	CATEGORIA: OUTROS
MATERIAL:	CONJUNTO	MONTAGEM	
AUTOR:	RODRIGO	ESTRUTURA	
PROJ.:	RODRIGO		
RESP.:	MARILENE		
DATA:	06/03/2018	ESC:	1:12,5
REV:	00	STATUS:	Liberado
		CODIGO:	7000-0101