



PREFEITURA MUNICIPAL DE CAPIVARI DE BAIXO
SECRETARIA DE ADMIN., FINANÇAS E PLANEJAMENTO URBANO

MEMORIAL DESCRITIVO E DE ESPECIFICAÇÕES TÉCNICAS

OBRA: IMPLANTAÇÃO DE AÇÕES E MELHORIAS NO ABASTECIMENTO DE ÁGUA DO MUNICÍPIO DE CAPIVARI DE BAIXO/SC

AÇÃO: INSTALAÇÃO DE HIDRÔMETROS PARQUE DE CAPIVARI DE BAIXO/SC

MUNICÍPIO: CAPIVARI DE BAIXO - SC

O presente Memorial Descritivo e de Especificações Técnicas trata-se do projeto instalação de hidrômetros em todo o Parque de Hidrômetros no Município de Capivari de Baixo, estabelecendo como critério os equipamentos com data de validade mais antigos ou com problemas de aferição.

1. DISPOSIÇÕES GERAIS

A execução de todos os serviços contratados e equipamentos fornecidos deverão obedecer rigorosamente às normas em vigor da ABNT (Associação Brasileira de Normas Técnicas) e especificações do INMETRO.

A mão de obra a ser empregada deverá ser de primeira qualidade e o acabamento esmerado.

Ficará a critério da Fiscalização impugnar qualquer trabalho que não satisfaça às condições contratuais.

As especificações referentes a este relatório e o projeto básico foram realizados com base no banco de dados dos consumidores ativos.



PREFEITURA MUNICIPAL DE CAPIVARI DE BAIXO SECRETARIA DE ADMIN., FINANÇAS E PLANEJAMENTO URBANO

2. ESPECIFICAÇÕES TÉCNICAS

2.1. HIDRÔMETROS

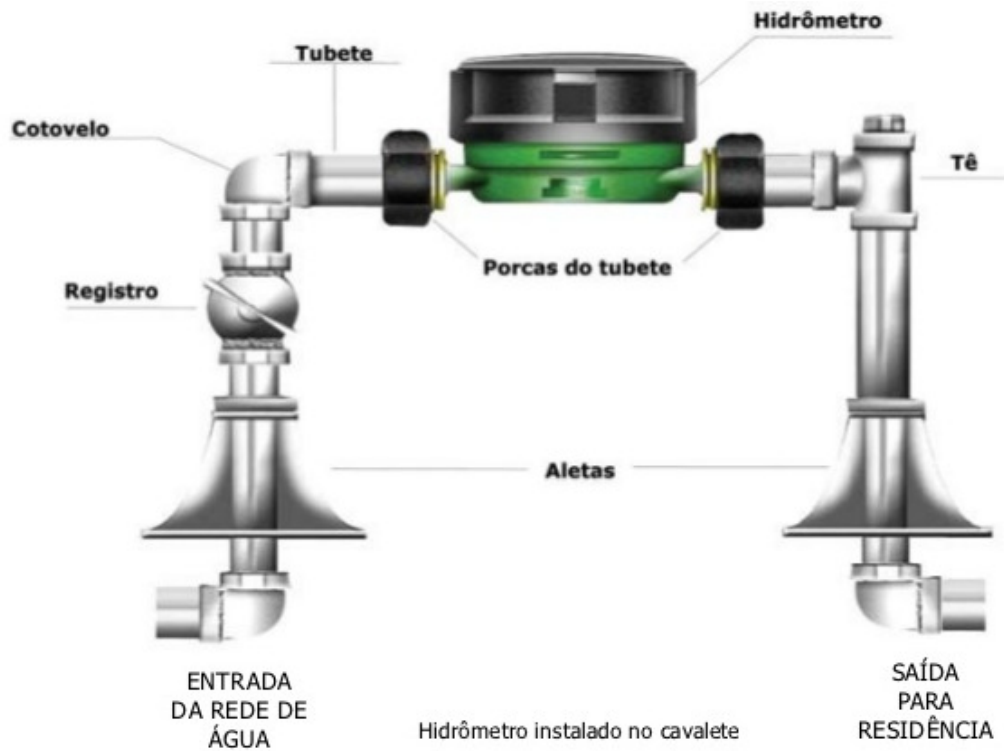
Serão instalados hidrômetros tipo monojato $Q_n 0,75 \text{ m}^3/\text{h}$ e $Q_{\text{max}} 1,50 \text{ m}^3/\text{h} \times D_n 3/4" 20 \text{ mm}$ nas unidades consumidoras conforme lista anexa a este memorial (ANEXO III). O critério de substituição será os que apresentarem data de fabricação ou de instalação mais antigas ou ainda os que apresentarem defeitos de aferição ou submedição.

O hidrômetro deve atender a Norma ABNT NM 212 e Portaria N° 246 de 17 de outubro de 2000 do INMETRO com aprovações INMETRO quanto a detalhes construtivos, ensaios/testes e aferição. Comprovar prestação de assistência técnica. Lacre conforme INMETRO.

Hidrômetro velocimétrico monojato, vazão máxima $1,5 \text{ m}^3/\text{h}$, vazão nominal $0,75 \text{ m}^3/\text{h}$, vazão de transição 120 L/h , vazão de início de funcionamento 11 L/h , diâmetro nominal $3/4"$, classe metrológica B, transmissão magnética direta protegida por blindagem contra ação de campo magnético externo. Relojoaria seca, orientável com giro de até 360° efetuado com a mão, leitura direta com inclinação de 45° em relação ao plano horizontal, com anel metálico ao redor do mostrador para impedir fraudes. Cúpula transparente confeccionada em material plástico de alta resistência, com proteção contra radiação ultravioleta, com tampa protetora articulada solidária a relojoaria, com pino metálico de articulação. Pintura externa na cor azul. Normas de fabricação NBR 121 e NBR 8194, modelo aprovado pelo INMETRO atendendo a portaria 246/2000 e ISO 4064. Pintura da carcaça pelo processo eletrostático com tinta de epóxi-poliéster.



PREFEITURA MUNICIPAL DE CAPIVARI DE BAIXO SECRETARIA DE ADMIN., FINANÇAS E PLANEJAMENTO URBANO



As faixas de capacidade variam: 0,75m³/h; 1,5m³/h; 3m³/h; 5m³/h; 7m³/h; até 300m³/h





PREFEITURA MUNICIPAL DE CAPIVARI DE BAIXO SECRETARIA DE ADMIN., FINANÇAS E PLANEJAMENTO URBANO

2.2. CAIXA PADRÃO ABRIGO DE PROTEÇÃO

Abrigo de proteção é a cavidade construída na testada do imóvel, em parede, muro ou mureta, executado em alvenaria e rebocada internamente, de acordo com as especificações e padrão de ligação de água, destinado à proteção do cavalete e do medidor.

Deverá ser construída em dimensões conforme especificado no ANEXO I viabilizando a instalação do cavalete e hidrômetro; possuir porta de grade aramada ou policarbonato que permita a leitura do hidrômetro e alça para o fechamento com o lacre da Concessionária.

2.3. KIT CAVALETE

Componente do padrão ligação de água, formado por tubos, registro e conexões, destinado a montagem do hidrômetro e acessórios. O kit cavalete é formado pelos tubos de entrada e saída, tubo aletado, registro esfera tipo borboleta e joelhos com reforço blindado, confeccionados em PVC com diâmetro de 3/4".

O Padrão Kit Cavalete deve ser fabricado com matéria-prima capaz de resistir aos esforços mecânicos, às intempéries naturais do ambiente, ação de agentes corrosivos, temperatura de até 60º e exposição, diárias, a raios solares. Não será permitido em nenhuma hipótese o uso de materiais reciclados. Deve ter acabamento uniforme, sem reentrâncias, sem arestas cortantes ou rebarbas e isenta de bolhas, fraturas, rachaduras, rechupe ou outros defeitos como marcas, deformações e estrias, que indiquem descontinuidade do material e que possam comprometer suas propriedades, aparência, desempenho e durabilidade.

O Padrão Kit Cavalete deve ser fabricado em materiais termoplásticos: Polipropileno (PP) ou PVC (Cloro de Polivinila) conforme detalhe ANEXO II e devem ser garantidos pelo fabricante, contra quaisquer defeitos de fabricação ou de material, durante 10 (dez) anos a partir da data da entrega do lote.



PREFEITURA MUNICIPAL DE CAPIVARI DE BAIXO
SECRETARIA DE ADMIN., FINANÇAS E PLANEJAMENTO URBANO

3. CONSIDERAÇÕES FINAIS

A fiscalização deverá realizar, além das atividades mencionadas na prática geral de construção, as seguintes atividades específicas:

Liberar a utilização dos materiais e dos equipamentos entregues na obra, após comprovar que as características e qualidade satisfazem às recomendações contidas nas especificações técnicas e no projeto.

Observar se durante a execução dos serviços são obedecidas às instruções contidas no projeto e na respectiva prática geral de construção. Todos os materiais e serviços deverão atender as especificações da ABNT.

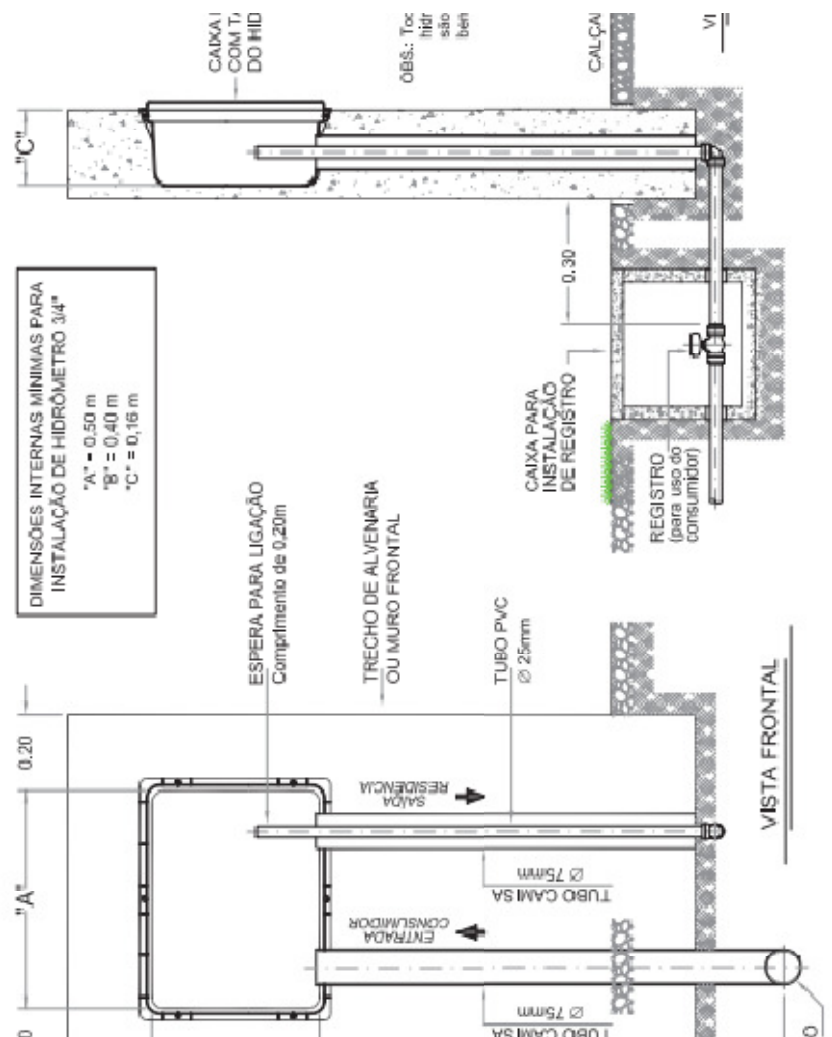
Nos casos omissos a este memorial, adotar-se-ão os melhores processos usados na construção civil, empregando-se sempre materiais de boa qualidade para que resulte um acabamento perfeito e uma total solidez e segurança da obra, respeitando-se os regulamentos em vigor e observadas às indicações da fiscalização.

Capivari de Baixo (SC), 22 de Agosto de 2017.



PREFEITURA MUNICIPAL DE CAPIVARI DE BAIXO
SECRETARIA DE ADMIN., FINANÇAS E PLANEJAMENTO URBANO

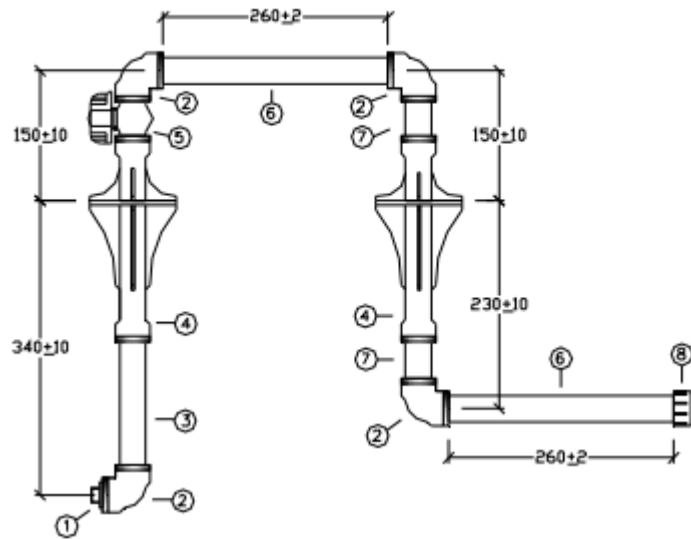
ANEXO I – CAIXA PADRÃO ABRIGO PROTEÇÃO



ANEXO II – CAVALETE DIAMETRO 3/4"



PREFEITURA MUNICIPAL DE CAPIVARI DE BAIXO
SECRETARIA DE ADMIN., FINANÇAS E PLANEJAMENTO URBANO



Item	Descrição – Conexões em PVC com DN 1/2"
1	Plug roscavel
2	Joelho com rosca e reforço blindado
3	Tubo espaçador para corpo de entrada
4	Corpo de entrada e saída com aletas
5	Registro esfera tipo borboleta com rosca externo
6	Tubo espaçador
7	Tubo espaçador para corpo de saída
8	Cap roscavel



PREFEITURA MUNICIPAL DE CAPIVARI DE BAIXO
SECRETARIA DE ADMIN., FINANÇAS E PLANEJAMENTO URBANO